

DS-K3G411



ISO 9001:2015

合格工廠登記證號:10610013600676

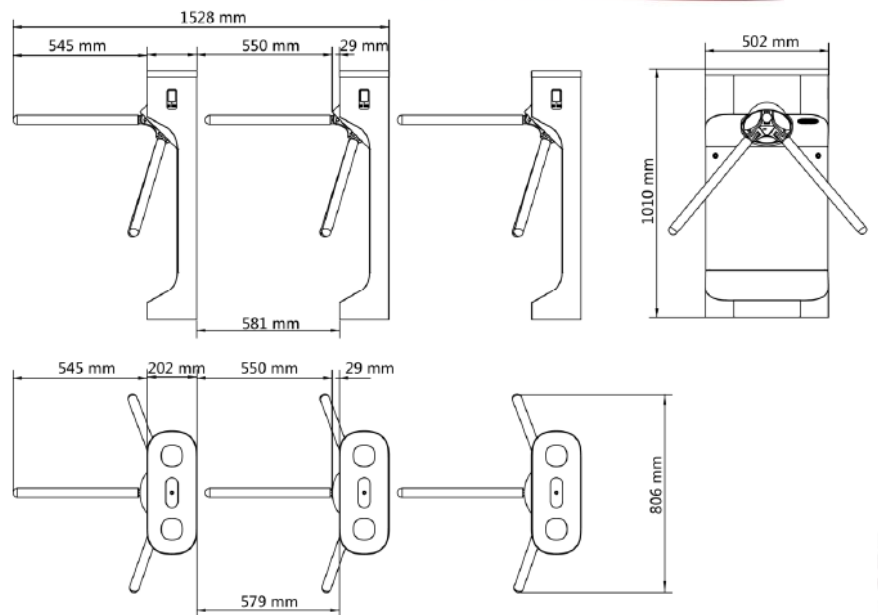
主要特點

雙向通行

具遠程控制和管理

60000卡容量

180000事件容量



產品型號	DS-K3G411
MCBF	>300萬次
通過率	每分鐘約20~60人
供電方式	AC100~240V ; 50~60Hz
通道寬度	550~1100mm
通過時長	若在時間內無通過車道則取消通過權限
遠程控制	支援遠程控制和管理
模式	自由進出、禁止模式可選
雙向通過	進 / 出
LED指示燈	進出和通過狀態
火警疏散警報	火警觸發時閘門會自動下降進行緊急疏通
通訊介面	TCP/IP, I/O, RS-232, RS-485
工作溫度	-10~50°C (14~122°F)
工作濕度	0~95%(無冷凝)
適用環境	室內
閘門檔板	壓克力
尺寸	無包裝：502 × 202 × 1010 mm (19.8" × 8.0" × 40.0") 帶包裝：745 × 365 × 1120 mm (29.3" × 14.4" × 44.1")
重量	無包裝：26 kg (57.3 lb) 帶包裝：31 kg (68.41 lb)