

### JH-NVR7664-U8

64CH

H.264

H.265



ISO 9001:2015

合格工廠登記證號:10610013600676

## 主要特點

64 路輸出通道

VGA 和 HDMI 獨立輸出 (默認同時輸出，獨立輸出可配置)

高達 12M 像素的像素分辨率

8 個 SATA 接口用於 HDD 連接，每個最大支持 12TB

支持 N+1 熱備援硬碟

ANR 技術可增強斷網時儲存的可靠性

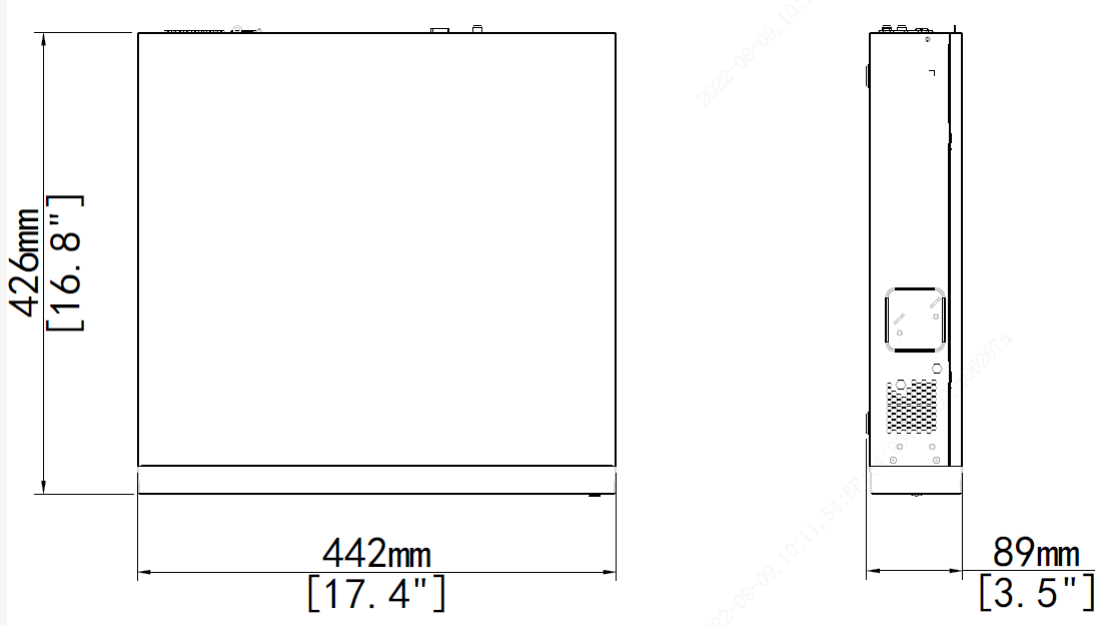
提供雲端升級

產品型號	JH-NVR7664-U8
<b>影像/聲音輸入</b>	
IP影像輸入	64 CH
音頻輸入	1-ch, RCA
<b>網路</b>	
輸入頻寬	320 Mbps
輸出頻寬	160 Mbps
遠程用戶	128個
網路協議	TCP/IP, P2P, UPnP, NTP, DHCP, PPPoE, HTTP, HTTPS, DNS, DDNS, SNMP, SMTP
瀏覽器	IE(IE10/11) for Windows Firefox (version 52.0 and above) for Windows Chrome(version 45 and above) for Windows Edge(version 79 and above) for Windows
<b>影像/聲音輸出</b>	
錄影解析度	12MP/8MP/6MP/5MP/4MP/3MP/1080p/960p/720p/D1/2CIF/CIF
HDMI輸出解析度	4K (3840x2160)@30, 1920x1080p@60, 1920x1080p@50, 1600x1200@60, 1280x1024@60, 1280x720@60,
VGA輸出解析度	1920x1080p@60, 1920x1080p@50, 1280x1024@60, 1600x1200@60, 1280x720@60, 1024x768@60
音源輸出	1-ch, RCA
兩路音源	1-ch, RCA(Using the audio input and output)
音源壓縮	G.711A, G.711U
同步播放	16-ch

實時取景顯示	Simultaneous Output: HDMI: 1/4/6/8/9/16/25/36/64 VGA: 1/4/6/8/9/16/25/36/64
	Independent Output: HDMI: 1/4/6/8/9/16/25/32 VGA: 1/4/6/8/9/16/25/32
走廊模式螢幕	3/4/5/7/9/10/12/16/32
<b>快照</b>	
FTP/日程/事件快照	4 路快照，最高 D1分辨率
<b>解碼</b>	
解碼格式	Ultra 265/H.265/H.264
即時影像/播放解析度	12MP/8MP/6MP/5MP/4MP/3MP/1080p/960p/720p/D1/2CIF/CIF
性能 (回放頻道數上限)	Ultra 265/H.265: 2x12MP@30,4x4K@30,6x5MP@30,8x4MP@30, 10x3MP@30, 16x1080p@30, 32x960p@25, 36x720p@30, 64xD1 H.264: 2x12MP@30,2x4K@30, 4x5MP@30, 6x4MP@30, 8x3MP@30, 14x1080p@30, 28x960p@25, 30x720p@30, 64xD1
<b>硬碟</b>	
SATA	8個SATA接口
容量	每個硬碟最高可達8TB
磁碟列陣	支持
<b>智慧系統</b>	
鏡頭 VCA偵測	人臉偵測、人臉比較、入侵偵測、跨線偵測、進入區域、離開區域、散焦偵測、場景轉換偵測、遺留物偵測、遺失物偵測、自動追蹤、動作偵測(UMD)
VCA搜尋	人臉搜尋、人臉比對搜尋、行為搜尋、人數統計報告、車輛搜尋

人數統計	人數統計、人群密度監測
智能入侵防禦(SIP)、人臉偵測、車輛偵測、UMD鏡頭	總共8路
<b>警報</b>	
一般警報	移動、篡改、人體偵測、影片丟失、報警輸入、音頻偵測
緊急警報	IP衝突、網路斷開、磁碟異常、非法訪問、硬碟空間不足、硬碟滿、錄影/快照異常
<b>外部介面</b>	
網路接口	2 RJ-45 10M/100M/1000M 自適應乙太網路介面
USB接口	前面板：2 x USB2.0；後面板：1 x USB3.0
RS232	/
RS485	1
警報輸入/輸出	16-ch/4-ch
<b>一般</b>	
電源供應	100~240V AC
消耗功率(不含硬碟)	≤ 32W
工作溫度	-10° C~+ 55° C (+14° F~+131° F)
工作濕度	10 to 90 %
尺寸(W × D × H)	442mm × 426mm × 89mm (17.4" × 16.8" × 3.5")
重量(不含硬碟)	≤ 4Kg (8.80lb)
<b>認證</b>	
認證	CE, FCC, UL, RoHS, WEEE
CE	EN 55032, EN 61000-3-3, EN IEC 61000-3-2, EN 55035
FCC	Part15 Subpart B

### • 尺寸



### • 後面板

