

JH-IPC70870FVMS



ISO 9001:2015

合格工廠登記證號:10610013600676

主要特點

全彩雙鏡頭

內建麥克風和揚聲器

防水等級IP67

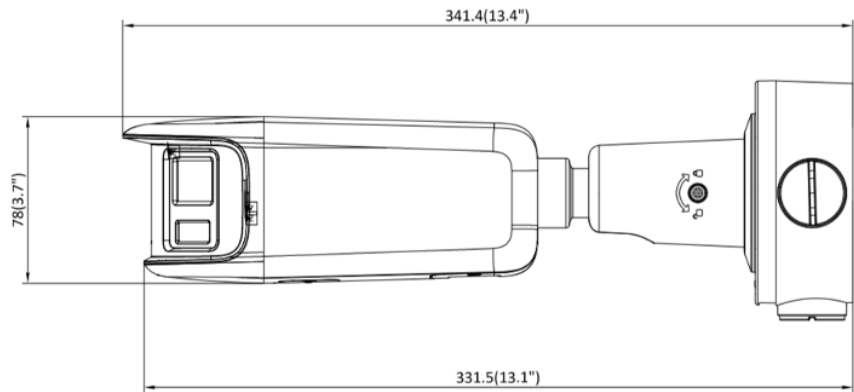
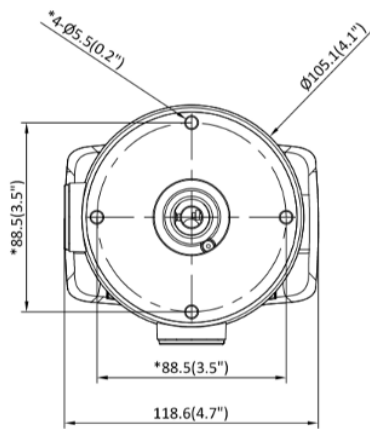


(正面)

產品型號	JH-IPC70870FVMS
攝像元件	2 x 1/1.8" Progressive Scan CMOS
鏡頭	4mm, F1.0 5120x1440
最低照度	彩色:0.0005Lux @(F1.0, AGC ON), 0 Lux with light
電子快門	1/3 s to 1/100, 000 s
視角	平移：0° ~ 355°，傾斜：0° ~ 90°，旋轉：0° ~ 360°
FOV	水平FOV：180° ± 10°，垂直FOV：44°
鏡頭座	M16
DORI	D: 77 m, O: 30 m, R: 15 m, I: 7 m
補光燈	白光
補光距離	40m
智能補光燈	支援
主碼流	WDR ON: 50 Hz: 12.5 fps (5120 x 1440) 60 Hz: 15 fps (5120 x 1440) WDR OFF: 50 Hz: 20 fps (5120 x 1440) 60 Hz: 20 fps (5120 x 1440)
子碼流	WDR ON: 50 Hz: 12.5 fps (1920 x 536, 960 x 272) 60 Hz: 15 fps (1920 x 536, 960 x 272) WDR OFF: 50 Hz: 20 fps (1920 x 536, 960 x 272) 60 Hz: 20 fps (1920 x 536, 960 x 272)
影像壓縮	主碼流: H.265+/H.265/H.264+/H.264 子碼流: H.265/H.264/MJPEG
影像比特律	32 Kbps to 16 Mbps
H.264	基本配置,主配置,高配置
H.265	主配置
比特律控制	CBR,VBR
SVC	H.264和H.265編碼
ROI	1 個用於主流的固定區域
聲音型態	單聲道
聲音壓縮	G.711/G.722.1/G.726/MP2L2/PCM/MP3/AAC-LC
聲音比特率	64 Kbps (G.711ulaw/G.711alaw)/16 Kbps (G.722.1)/16 Kbps(G.726) / 32 to 192 Kbps(MP2L2)/8 to 320 Kbps (MP3)/16 to 64 Kbps (AAC-LC)
聲音比樣率	8 kHz/16 kHz/32 kHz/44.1 kHz/48 kHz
環境降噪	支援

網路協定	TCP/IP, ICMP, HTTP, HTTPS, FTP, DHCP, DNS, DDNS, RTP, RTSP, NTP, UPnP, SMTP, IGMP, 802.1X, QoS, IPv6, UDP, Bonjour, SSL/TLS, PPPoE, SNMP
同步實時取景	多達 6 個通道
API	開放式網路影像接口 (Profile S、Profile G、Profile T)、ISAPI、SDK、ISUP
用戶/主機	最多 32 個用戶, 3 個用戶級別: 管理員、操作員和用戶
安全性	密碼保護、密碼複雜、HTTPS加密、802.1X認證(EAP-MD5)、水印、IP 地址過濾器、基本和摘要認證、開放網路影像接口的 HTTP/HTTPS、WSSE 和摘要認證, RTP/RTSP over HTTPS、控制超時設置、安全審計日誌、TLS 1.2、主機身份驗證 (MAC 地址)
網路儲存	NAS (NFS、SMB/CIFS)、自動網路補充 (ANR)、NVR
瀏覽器	插件所需的實時視圖: IE 10、IE 11、 無插件實時取景: Chrome 57.0+、Firefox 52.0+、 本地服務: Chrome 57.0+、Firefox 52.0+
圖像參數切換	支援
圖像設定	飽和度、亮度、對比度、銳度、增益、白平衡, 客戶可調軟體或網路瀏覽器
日夜切換	日、夜、自動、排程
WDR	130dB
SNR	≥ 52 dB
圖像增強	BLC, HLC, 3D DNR
網路接口	1 RJ45 10 M/100 M self-adaptive Ethernet port
儲存	內置存儲卡槽, microSD/microSDHC/microSDXC/TF卡, 最大256GB
內建麥克風	支援
內建揚聲器	最大功耗: 1 W, 最大聲壓: 10cm:97dB
聲音	1 輸入1輸出 (線路), 接線端子, 最大幅度: 3.3 Vpp, 阻抗: 4.7 KΩ(輸入) 100 Ω(輸出)
警報	1輸入1輸出(max. 24 VDC, 1 A)
重設鍵	支援
一般功能	防閃爍、心跳、郵件重置密碼、密碼保護、一鍵重置
一般事件	運動檢測 (支持指定目標類型 (人和車輛))、報警輸入輸出、閃爍報警燈輸出、聲音報警輸出
智能事件	越線檢測、入侵檢測、區域進入檢測、區域退出檢測 (支持由指定目標類型 (人和車輛) 觸發的警報), 場景變化檢測、音頻異常檢測

聯動	上傳到FTP/NAS/存儲卡，通知監控中心，發送郵件，觸發報警輸出、觸發記錄、觸發捕獲、聲音警告、白光閃爍
電源	12 VDC \pm 25%, 0.79 A, max. 9.5 W, \varnothing 5.5 mm coaxial power plug, PoE: 802.3af, Class 3, 36 V to 57 V, 0.29 A to 0.18 A, max. 10.5 W
外殼	金屬
尺寸	118.6 mm \times 105.1 mm \times 341.4 mm (4.7" \times 4.1" \times 13.4")
包裝尺寸	405 mm \times 190 mm \times 180 mm (16" \times 7.5" \times 7.1")
重量	1420 g (3.1 lb.) 含包裝: 2228 g (4.9 lb.)
工作溫度	-30 °C to 60 °C (-22 °F to 140 °F). 濕度 \leq 95%(無冷凝)
語言	33 種語言：英語、俄語、愛沙尼亞語、保加利亞語、匈牙利語、希臘語、德語、意大利語、捷克語、斯洛伐克語、法語、波蘭語、荷蘭語、葡萄牙語、西班牙語、羅馬尼亞語、丹麥語、瑞典語、挪威語、芬蘭語、克羅地亞語、斯洛文尼亞語、塞爾維亞語、土耳其語、韓語、繁體中文、泰語、越南語、日語、拉脫維亞語、立陶宛語、葡萄牙語（巴西）、烏克蘭語
防水等級	IP67



Unit: mm (inch)