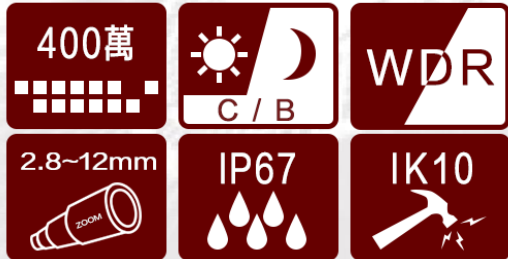


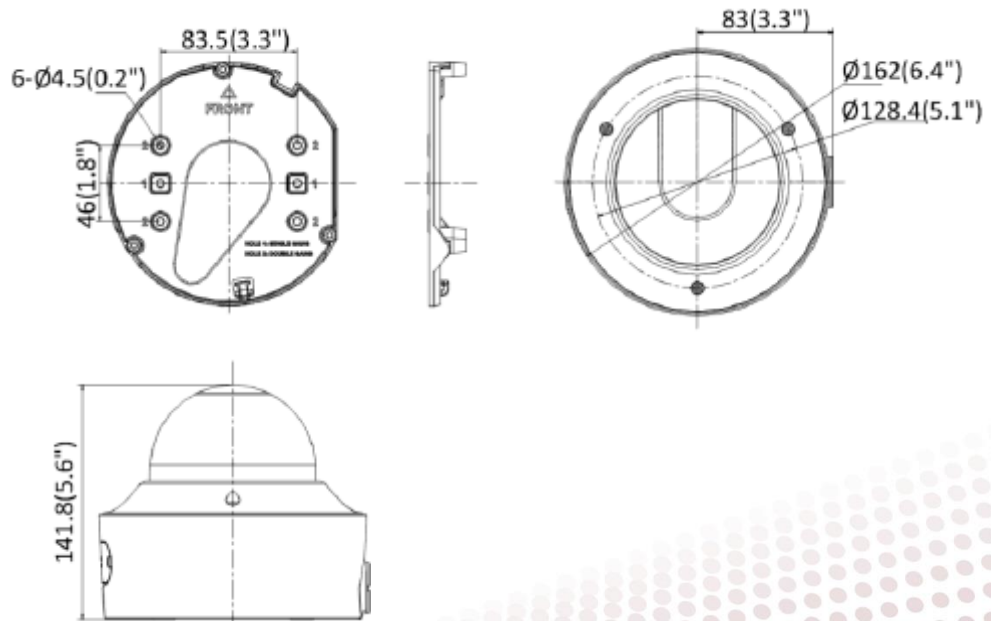
JH-IPC50468SVKM-Z



合格工廠登記證號:10610013600676

主要特點

- 支援人臉捕捉
- 內建麥克風
- 防水防塵IP67
- 防暴IK10



產品型號	JH-IPC50468SVKM-Z
影像元件	1/1.8" Progressive Scan CMOS
解析度	2688x1520
最低照度	彩色: 0.0014 Lux @ (F1.4, AGC ON), 黑白: 0 Lux with IR
電子快門	1/3 s to 1/100,000 s
鏡頭	2.8~12mm
FOV	水平 FOV 115° ~ 42°, 垂直 FOV 59° ~ 24°, 對角 FOV 141° ~ 48°
日夜	IR cut filter
角度調整	平移: 0° ~ 355°, 傾斜: 0° ~ 75°, 旋轉: 0° ~ 355°
Iris 型態	P-iris
光圈	F1.2
景深	1.5 m to ∞
DORI	D: 60~149 m, O: 23~59 m, R: 12~29 m, I: 6~14 m
紅外線照射距離	40m
智能補光燈	支援
IR波長	850nm
主碼流	50 Hz: 25 fps (2688 × 1520, 1920 × 1080, 1280 × 720) 60 Hz: 30 fps (2688 × 1520, 1920 × 1080, 1280 × 720)
子碼流	50 Hz: 25 fps (640 × 480, 640 × 360) 60 Hz: 30 fps (640 × 480, 640 × 360)
第三碼流	50 Hz: 10 fps (1920 × 1080, 1280 × 720, 640 × 480, 640 × 360) 60 Hz: 10 fps (1920 × 1080, 1280 × 720, 640 × 480, 640 × 360), *在某些設置下支持第三流
第四碼流	50 Hz: 10 fps (1280 × 720, 640 × 480, 640 × 360) 60 Hz: 10 fps (1280 × 720, 640 × 480, 640 × 360), *在某些設置下支持第四流
影像壓縮	主碼流: H.265/H.264/H.264+/H.265+, 第二碼流: H.265/H.264/MJPEG, 第三碼流: H.265/H.264, 第四碼流: H.265/H.264/MJPEG, *在某些設置下支持第三流和第四流
影像比特率	32 Kbps to 8 Mbps
H.264	基本配置、主配置、高配置
H.265	主配置

比特率控制	CBR、VBR
可擴展影像編碼(SVC)	H.264、H.265
感興趣區域(ROI)	5個固定區域，用於主流和子流
目標剪裁	支援
聲音型態	單聲道
聲音壓縮	G.711/G.722.1/G.726/MP2L2/PCM/MP3/AAC-LC
聲音比特率	64 Kbps (G.711ulaw/G.711alaw)/16 Kbps (G.722.1)/16 Kbps (G.726)/32 to 192 Kbps (MP2L2)/8 to 320 Kbps (MP3)/16 to 64 Kbps (AAC-LC)
聲音採樣率	8 kHz/16 kHz/32 kHz/44.1 kHz/48 kHz
環境降噪	支援
網路協定	TCP/IP, ICMP, HTTP, HTTPS, FTP, DHCP, DNS, DDNS, RTP, RTSP, NTP, UPnP, SMTP, IGMP, 802.1X, QoS, IPv4, IPv6, UDP, Bonjour, SSL/TLS, PPPoE, SFTP, ARP, SNMP
同步實時取景	多達 6 個通道
API	Open Network Video Interface (Profile S, Profile G, Profile T), ISAPI, SDK, ISUP
用戶/主機	最多 32 個用戶 3 個用戶級別：管理員、操作員和用戶
安全性	密碼保護、複雜密碼、HTTPS 加密、IP 地址過濾、安全審計日誌、HTTP/HTTPS 的基本和摘要認證、TLS 1.2、WSSE 和開放網路影像接口的摘要認證、存儲卡加密、SFTP 加密、SRTP 加密
網路儲存	NAS (NFS, SMB/CIFS), Auto Network Replenishment (ANR),
網站瀏覽器	插件所需的實時取景: IE 10, IE 11, 無插件實時取景 Chrome 57.0+, Firefox 52.0+, 本地服務: Chrome 57.0+, Firefox 52.0+
圖像參數切換	支援
圖像設定	旋轉模式、飽和度、亮度、對比度、銳度、增益、白平衡， 可通過客戶端軟件或網路瀏覽器進行調整
日夜切換	日、夜、自動、排程
寬動態	140 dB
圖像增強	BLC, HLC, 3D DNR
SNR	≥ 52 dB
隱私遮罩	8 個可編程多邊形隱私遮罩

影像輸出	HDMI (HDMI 1.4, no adapter included): 1080p@25 fps/30 fps
網路接口	1 RJ45 10 M/100 M self-adaptive Ethernet port
儲存	內置卡槽支援microSD/microSDHC/microSDXC卡，最大256GB
內建麥克風	支援
聲音	1 個輸入（線路輸入），接線端子，最大輸入幅度：3.3 Vpp， 輸入阻抗：4.7 KΩ，接口類型：非平衡 1 個輸出（線路輸出），接線端子，最大輸出幅度：3.3 Vpp， 輸出阻抗：100 Ω，接口類型：非平衡
警報	2 輸入, 2 輸出 (max. 24 VDC, 1 A; 24 VAC, 1 A)
重設鍵	支援
電源輸出	DC12V, max.100mA
一般事件	移動偵測、影像篡改報警、異常
智能事件	越線檢測、入侵檢測、區域進入檢測、區域退出檢測（支持指定目標類型（人和車輛）觸發報警）、無人值守行李檢測、物體移除檢測、場景變化檢測、音頻異常檢測
聯動	上傳到FTP/NAS/存儲卡，通知監控中心，發送郵件，觸發錄像，觸發抓拍，觸發報警輸出，聲音警告
人點捕捉	支援
電源	12 VDC ± 25%, 0.9 A, max. 10.8 W, 兩芯接線端子，反極性保護24 VAC ± 20%, 0.75 A, max. 10.8 W, PoE: 802.3af, Class 3, 36 V to 57 V, 0.36 A to 0.23 A, max. 12.9 W
外殼	金屬
尺寸	Ø162 mm × 141.8 mm (Ø 6.4" × 5.6")
含包裝尺寸	251 mm × 215 mm × 189 mm (9.9" × 8.5" × 7.4")
重量	1420 g (3.1 lb.)
含包裝重量	2058 g (4.5 lb.)
工作溫度	-30 ~ 60 °C (-22 ~140 °F).濕度95%or less(無冷凝)
一般功能	心跳、防閃爍、鏡像、閃存日誌、通過電子郵件重置密碼、像素計數器
語言	33種語言：英語、俄語、愛沙尼亞語、保加利亞語、匈牙利語、希臘語、德語、意大利語、捷克語、斯洛伐克語、法語、波蘭語、荷蘭語、葡萄牙語、西班牙語、羅馬尼亞語、丹麥語、瑞典語、挪威語、芬蘭語、克羅地亞語、斯洛文尼亞語、塞爾維亞語、土耳其語, 韓語, 繁體中文, 泰語, 越南語, 日語, 拉脫維亞語