

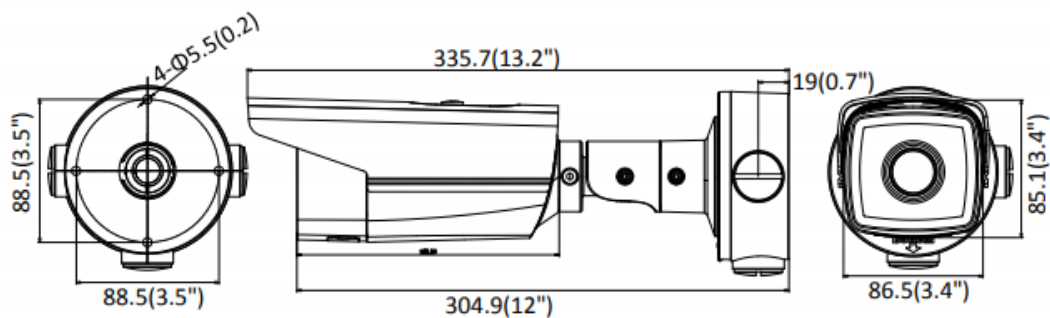


JH-IPC30440FV  
IP CAM

## 4MP 大管人臉網路攝影機

### 主要特點

- 4 MP · 2688 × 1520
- 高效的 H.265 + 壓縮技術可節省帶寬和存儲空間
- 借助 120 dB 的 WDR 技術，即使在強背光條件下也能獲得清晰的成像
- 防水防塵 (IP67)
- BLC/3D DNR/ROI/HLC
- IP67
- 三軸調整



Unit:mm (inch)

產品型號	JH-IPC30440FV
<b>攝影機</b>	
圖像傳感器	1/3" Progressive Scan CMOS
最小 照明	顏色：0.01 Lux @ (F1.2, AGC ON), 0.018 Lux @ (F1.6, AGC ON), 0 Lux with IR
快門時間	1/3 s to 1/100,000 s
慢速快門	支援
動態範圍廣	120分貝
數字降噪	3D DNR
早晚	紅外截止濾光片
角度調整	平移：0°至360° · 傾斜度：0°至90° · 旋轉：0°至360°
<b>鏡頭</b>	
鏡片	4 mm
光圈	F1.6
焦點	固定
FOV	4 mm, 水平 FOV: 83°, vertical FOV: 45°, diagonal FOV: 99°
鏡頭座	M12
<b>紅外線</b>	
波長	850nm
範圍	-2I：長達60 m -4I：最大90 m
<b>壓縮標準</b>	
視頻壓縮	主碼流：H.265 / H.264 子流：H.265 / H.264 / MJPEG 第三流：H.265 / H.264
H.264類型	主配置文件/高級配置文件
H.264+	主流支援
H.265 類型	主要簡介
H.265+	主流支援

視頻比特率	256 Kbps至16 Mbps
音頻壓縮 (-S)	G.711/G.722.1/G.726/MP2L2/PCM
音頻比特率 (-S)	64Kbps(G.711)/16Kbps(G.722.1)/16Kbps(G.726)/32-192Kbps(MP2L2)
<b>智能功能集</b>	
行為分析	越線檢測，入侵檢測，無人看管的行李檢測，物體清除檢測
異常檢測	場景變化檢測，音頻異常檢測
人臉檢測	支援
感興趣區域	1個固定區域，用於主流和子流
<b>圖片</b>	
最高解析度	2688 × 1520
主流	50Hz:25fps (2688 × 1520, 2560 × 1440, 2304 × 1296, 1920 × 1080) 60Hz: 30fps (2688 × 1520, 2560 × 1440, 2304 × 1296, 1920 × 1080)
子流	50Hz: 25fps (640 × 480, 640 × 360, 320 × 240) 60Hz: 30fps (640 × 480, 640 × 360, 320 × 240)
第三流	50Hz: 25fps (1280 × 720, 640 × 360, 352 × 288) 60Hz: 30fps (1280 × 720, 640 × 360, 352 × 240)
圖像增強	BLC/3D DNR/HLC
影像設定	旋轉模式，飽和度，亮度，對比度，清晰度可通過客戶端軟件或Web進行調整瀏覽器
日/夜切換	日/夜/自動/時間表
<b>網路</b>	
網路存儲	支持Micro SD / SDHC / SDXC卡 ( 128G )，本地存儲和NAS ( NFS，SMB / CIFS )，ANR
警報觸發	運動檢測，視頻篡改，網路斷開，IP地址衝突，非法登錄，HDD滿，硬盤錯誤
通訊協定	TCP / IP，ICMP，HTTP，HTTPS，FTP，DHCP，DNS，DDNS，RTP，RTSP，RTCP，PPPoE，NTP，UPnP™，SMTP，SNMP，IGMP，802.1X，QoS，IPv6，Bonjour
一般功能	一鍵重置，防閃爍，三流，心跳，鏡像，密碼保護，隱私遮罩，水印，IP地址過濾器

固件版本	V5.5.60
API	ONVIF ( 配置文件S , 配置文件G , 配置文件T ) , ISAPI , SDK , Ehome
同時實時取景	Up to 6 channels
用戶	最多32個用戶 , 共3個級別 : 管理員 , 操作員和用戶
網頁瀏覽器	IE8 + , Chrome 31.0-44 , Firefox 30.0-51 , Safari 8.0+
<b>接口</b>	
通訊介面	1個RJ45 10M / 100M自適應以太網端口
音訊 ( -S )	1個輸入 ( 線路輸入/麥克風輸入 ) , 1個輸出 ( 線路輸出 ) , 單聲道聲音
警報 ( -S )	1輸入1輸出
視頻輸出	無
機載存儲	內置micro SD / SDHC / SDXC插槽 , 最大128 GB
復位按鈕	支援
<b>一般</b>	
重啟	通過相機機身 , 網絡瀏覽器和客戶端軟件上的重置按鈕重置
運行條件	-30°C到60°C ( -22°F到140°F ) , 濕度95%或更低 ( 無冷凝 )
貯藏條件	-30°C到60°C ( -22°F到140°F ) , 濕度95%或更低 ( 無冷凝 )
電源供應	12 VDC±25% , Φ5.5 mm同軸電源插頭; PoE ( 802.3af , 3級 )
功耗和當前	-2I : 最大12 VDC , 0.6A 7.5瓦 PoE ( 802.3af , 37V至57V ) , 最大0.2A至0.1A 9.5瓦 -4I : 最大12 VDC , 0.95A 11.5瓦 PoE ( 802.3af , 37V至57V ) , 0.35A至0.1A , 最大 12.5瓦
材料	金屬
尺 寸	相機 : Φ105×335.7毫米 ( Φ4.1英寸×13.2英寸 ) 帶包裝 : 386×156×155毫米 ( 15.2英寸×6.1英寸×6.1英寸 )
重量	相機 : 約 1.16公斤 ( 2.56磅 ) 帶包裝 : 約1.81公斤 ( 3.99磅 )