

## JH-HD50244FSM



ISO 9001:2015

合格工廠登記證號:10610013600676

## 主要特點

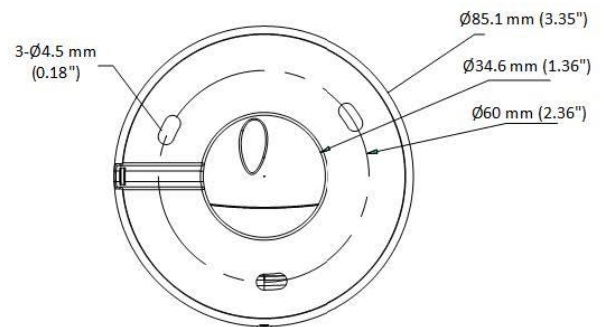
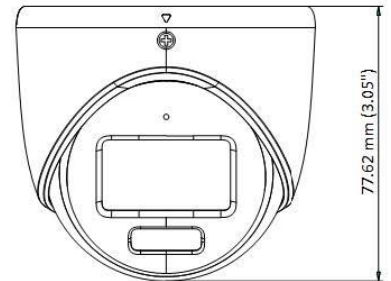
4合1影像輸出 ( TVI / AHD / CVI / CVBS )

具有F1.0光圈的日/夜彩色影像

白光有效照射距離可達20m

防水防塵 ( IP67 )

內建麥克風



產品型號	JH-HD50244FSM
系統	PAL / NTSC
攝像元件	2MP CMOS
影像切換	TVI / AHD / CVI / CVBS
最低照度	0.0005 Lux @ (F1.0, AGC ON), 0 Lux (啟動白光燈)
有效像素	1920 (H) × 1080 (V)
白平衡控制	自動/手動
增益控制	自動
AE (自動曝光) 模式	WDR, BLC, HLC, Global, HLS
日/夜模式	彩色
白光控制	自動/關閉
快門時間	PAL: 1/25 s to 1/50, 000 s NTSC: 1/30 s to 1/50, 000 s
慢速快門	最高 16次
鏡頭	3.6mm 固定鏡頭
鏡頭座	M12
角度調整	平移：0°至360° · 傾斜：0°至75° · 旋轉：0°至360°
FOV	3.6 mm, 水平FOV: 77°, 垂直FOV: 42°, 對角FOV: 91°
白光燈	白光燈距離約20m
影像模式	STD/HIGH-SAT/HIGHLIGHT
影像傳送張數	TVI: 1080p@25fps/30fps CVI: 1080p@25fps/30fps AHD: 1080p@25fps/30fps CVBS: PAL/NTSC
數位寬動態	≥130 dB
降噪	3D DNR/2D DNR
隱私遮罩	4個可編程的隱私遮罩
運動檢測	4個可編程的運動檢測
功能	亮度、對比度、鏡像、缺陷像素校正、銳度、防條帶、智能燈
聲音輸入	內建麥克風

燈光警報	持續警報燈 ( 白光 )
工作溫度	-40°C至60°C ( -40°F至140°F )
工作濕度	90%或更低 ( 無冷凝 )
防護等級	IP67
電源	12 VDC±25%
功耗與電流	Max 4.2 W
重量	大約 312克 ( 0.69磅 )
尺寸	85.1 mm × 77.62 mm (Φ 3.35" × 3.05")
語言	英語