

JH-AC70215LM-2



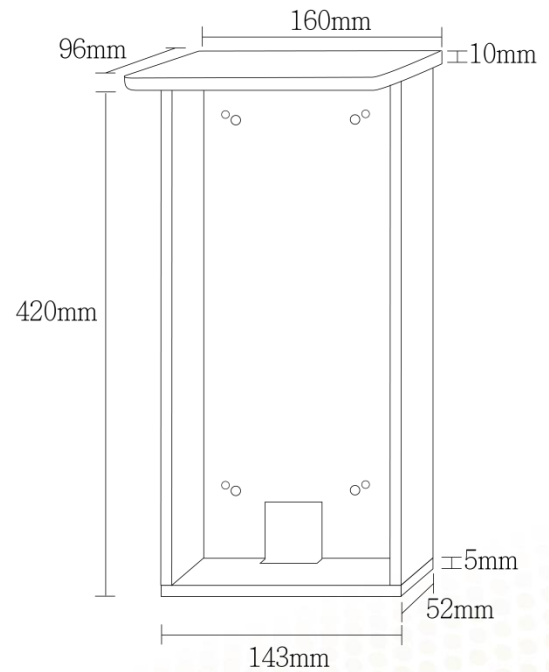
合格工廠登記證號:10610013600676

主要特點

黑色壓克力外殼

適用機型:

JH-AC70215LM-MSD



使用示意圖：

①



②

