

IP-2DF8836IX-AEL(W)

IP Camera**8M 36x跟蹤型全功能網路攝影機****主要特點****Smart功能：**

- Smart 跟蹤：支持手動跟蹤、全景跟蹤、事件跟蹤等多種跟蹤方式並支援多場景巡航跟蹤功能
- Smart 偵測：支援人臉偵測、區域入侵偵測、越界偵測、進入區域偵測、離開區域偵測、徘徊偵測、人員聚集偵測、快速移動偵測、停車偵測、物品遺留偵測、物品拿取偵測、音訊異常偵測、移動偵測、視頻遮擋偵測功能
- Smart 道路監控：支援車牌捕獲及檢索、多場景巡航檢測、雲存儲服務功能
- Smart 錄影：支援斷網續傳功能保證錄影不丟失，配合 Smart NVR 實現事件錄影的二次智慧檢索、分析和濃縮播放
- Smart 圖像增強：支援透霧、強光抑制、電子防抖、Smart IR 防紅外過曝技術
- Smart 編碼：支援低碼率、ROI 感興趣區域增強編碼、SVC 自我調整編碼技術
- Smart 報警：支持網線斷、IP 位址衝突、記憶體滿、記憶體錯、非法訪問異常檢測並聯動報警的功能

系統功能：

- 採用高性能感測器，圖像清晰，最大解析度可達 4096x2160
- 精密電機驅動，反應靈敏，運轉平穩，精度偏差少於 0.1 度，在任何速度下圖像無抖動
- 支援標準的 API 開發介面，支援海康 SDK、ONVIF 協議接入
- 支援 PAL/NTSC 制式切換，具有良好的地區適用性
- 支援 RS-485 控制下對 HIKVISION、Pelco-P/D 協定的自動識別
- 支援三維智慧定位功能，配合 DVR/用戶端軟體/IE 可實現點擊跟蹤和放大
- 支援系統雙備份功能，確保資料斷電不丟失
- 支援斷電狀態記憶功能，上電後自動回到斷電前的雲台和鏡頭狀態
- 防雷、防浪湧、防突波，IP67、IK10 防護等級
- 支援定時任務功能，多種定時任務模式可選

支援兩刷功能(-W)選購

IP-2DF8836IX-AEL(W)

紅外功能：

- 最低照度 0Lux
- 採用高效紅外陣列，低功耗，照射距離達 200m
- 紅外燈與倍率距離匹配演算法，根據倍率及距離調節紅外燈亮度和角度，使圖像達到理想的狀態
- 內置熱處理裝置，降低球機內腔溫度，防止球機內罩起霧
- 恒流電路設計，紅外燈壽命達3萬小時

機芯功能：

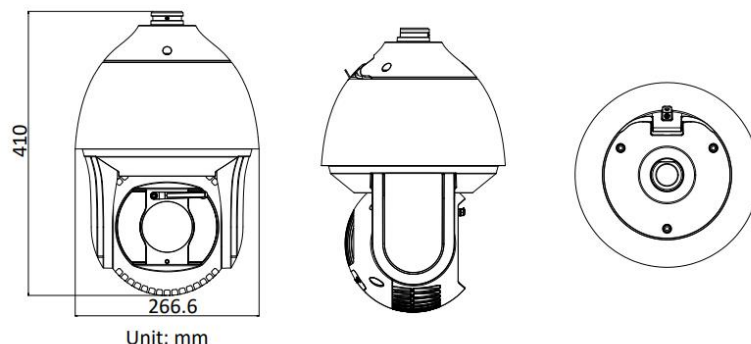
- 36 倍光學變倍，16 倍數字變倍
- 支援自動光圈、自動聚焦、自動白平衡、背光補償、數位寬動態、3D 數位降噪
- 支援超低照度，0.005Lux/F1.5(彩色),0.0005Lux/F1.5(黑白), 0 Lux with IR
- 支援區域曝光、區域聚焦功能
- 支援多邊形隱私遮蔽，多區域可設，多顏色、馬賽克可選

網路功能：

- 支援乙太網控制，同時支援模擬輸出
- 最大支援 256G 的 SD/SDHC/SDXC 卡存儲
- 支援 PCM 高品質音訊編碼
- 支援 NAS 存儲錄影，錄影可斷網續傳，最高可支援 8 個 NAS 盤
- 支援三級用戶許可權管理，支援授權的使用者和密碼，支援 HTTPS 加密和 IEEE 802.1x 網路存取控制、IP 位址過濾
- 支援三碼流技術
- 支持 H.265+/H.265/H.264+/H.264/MJPEG/視訊壓縮演算法，支援多級別視頻品質配置、H.264 編碼複雜度 Baseline/Main/High Profile，支援即時視頻輸出解析度為 HDTV8M、5M、4M、1080p、960p 和 HDTV720p
- 支援1路音訊輸入和1路音訊輸出

雲台功能：

- 水準方向 360°連續旋轉，垂直方向-10°-90°，無監視盲区
- 水準預置點速度最高可達 280°/s，垂直預置點速度最高可達 250°/s
- 水準鍵控速度為 0.1° -210°/s，垂直鍵控速度為 0.1° -150°/s
- 支援 300 個預置位，並具有預置點視頻凍結功能
- 支援 8 條巡航掃描，每條可添加 32 個預置點
- 支援 4 條花樣掃描，每條路徑記錄時間大於 10 分鐘
- 支援比例變倍、守望功能
- 支援報警功能，內置7路報警輸入和2路報警輸出，支援報警聯動功能

Dimensions

IP-2DF8836IX-AEL(W)

型號	IP-2DF8836IX-AEL(W)	
機芯	圖像感測器	2/3" Progressive Scan CMOS
	最低照度	彩色 : 0.005Lux @ (F1.5 · AGC ON)
		黑白 : 0.0005Lux @(F1.5 · AGC ON)
		0 Lux with IR
	白平衡	自動 / 手動 / 自動跟蹤白平衡 / 室外/室內/日光燈白平衡/鈉燈白平衡
	增益控制	自動 / 手動
	3D降噪	支持
	信噪比	≥55dB
	背光補償	支持
	寬動態	數位寬動態
	區域曝光	支持
	區域聚焦	支持
	電子快門	50Hz: 1/1-1/30,000s
		60Hz: 1/1-1/30,000s
	日夜模式	自動ICR 彩轉黑
	數字變倍	16倍
	隱私遮蔽	最多24塊多邊形區域；支持多種顏色、馬賽克可選
聚焦模式	自動 / 半自動 / 手動	
鏡頭	焦距	7.5-270mm, 36倍光學
	變倍速度	大約7.8秒(光學, 廣角-望遠)
	水準視角	56.1-2.0度(廣角-望遠)
	近攝距	10-1500mm(廣角-望遠)
	光圈數	F1.5-F4.5
Smart功能	Smart跟蹤	手動跟蹤、全景跟蹤、事件跟蹤；支持多場景巡航跟蹤
	Smart偵測	人臉偵測、區域入侵偵測、越界偵測、進入區域偵測、離開區域偵測、徘徊偵測、人員聚集偵測、快速移動偵測、停車偵測、物品遺留偵測、物品拿取偵測、音訊異常偵測、移動偵測、視頻遮擋偵測
	Smart道路監控	支援車牌捕獲及檢索、多場景巡航檢測、雲存儲服務功能
	Smart錄影	斷網續傳、智能後檢索
	Smart圖像增強	透霧、強光抑制、電子防抖、Smart IR
	Smart編碼	低碼率、ROI、SVC
	Smart報警	網線斷、IP位址衝突、記憶體滿、記憶體錯、非法訪問
功能	水準範圍	360°連續旋轉
	水準速度	水準鍵控速度：0.1°-210°/s, 速度可設
		水準預置點速度：280°/s
	垂直範圍	-20°-90°自動翻轉
	垂直速度	垂直鍵控速度：0.1°-150°/s, 速度可設
		垂直預置點速度：250°/s
	比例變倍	支持
	預置點個數	300個
	巡航掃描	8條, 每條可添加32個預置點
	花樣掃描	4條, 每條路徑記錄時間大於10分鐘
	斷電記憶	支持
	守望功能	預置點/花樣掃描/巡航掃描/自動掃描/垂直掃描/隨機掃描/幀掃描/全景掃描
	方位角資訊顯示	開 / 關
預置點視頻凍結	支持	
定時任務	預置點/花樣掃描/巡航掃描/自動掃描/垂直掃描/隨機掃描/幀掃描/全景掃描/球機重啟/球機校驗/輔助輸出	

紅外功能	紅外照射距離	200米
	紅外控制	紅外燈亮度、角度根據場景智慧調整
網路	最大圖像尺寸	4096×2160
	主碼流解析度及幀率	50Hz:25fps(4096×2160, 3840×2160, 3072×1728,2560×1440,2048×1536,1920×1080,1280×960,1280×720) 60Hz:30fps(4096×2160, 3840×2160, 3072×1728,2560×1440,2048×1536,1920×1080,1280×960,1280×720)
	子碼流解析度及幀率	50Hz:25fps(704×576,640×480,352×288) 60Hz:30fps(704×480,640×480,352×240)
	第三碼流解析度及幀率	50Hz:25fps(1920×1080,1280×960,1280×720,704×576,640×480,352×288) 60Hz:30fps(1920×1080,1280×960,1280×720,704×480,640×480,352×240)
	視訊壓縮	H.265+/H.265/H.264+/H.264/MJPEG · H.264支援Baseline/Main/High Profile
	音訊壓縮	G.711alaw/G.711ulaw/G.722.1/G.726/MP2L2/ PCM
	網路通訊協定	IPv4/IPv6,HTTP,HTTPS,802.1x,Qos,FTP,SMTP,UPnP,SNMP, DNS,DDNS,NTP,RTSP,RTCP,RTP,TCP,UDP,IGMP,ICMP,DHCP,PPPoE,Bonjour
	同時預覽視頻數	最多20路
	用戶許可權	最多32個用戶 · 分3級:管理員、操作員和普通使用者
	安全模式	授權的用戶名和密碼 · 以及MAC位址綁定 ; HTTPS加密 ; IEEE 802.1x網路存取控制、IP位址過濾
系統集成	報警輸入	7 路開關量輸入(0-5vDC)
	報警輸出	2 路 · 支持報警聯動
	報警聯動	預置點/巡航掃描/花樣掃描/SD卡錄影/觸發開關量輸出/用戶端電子地圖/智慧抓圖/上傳FTP/郵件聯動
	音訊輸入	1組音訊輸入(LINE輸入、MIC輸入) · 音訊峰值:2-2.4V[p-p] · 輸入阻抗:1KΩ±10%
	音訊輸出	1組音訊輸出 · 線性電平 · 阻抗:600Ω
	網路介面	內置RJ45 網口 · 支援10M/100M 網路資料
	SD 卡介面	內置Micro SD卡插槽 · 支援Micro SD/SDHC/SDXC卡 (最大支持256G) · 可支援手動錄影/報警錄影
	類比視頻輸出	1.0V[p-p] / 75Ω · PAL 或NTSC · BNC 頭
	RS485 控制介面	採用半雙工模式 · 支援自我調整HIKVISION · PELCO-P 和PELCO-D(可添加)協議
	應用程式設計介面	支援軟體集成的開放式API · 支援標準協定(ONVIF、PSIA、CGI) · 支援海康SDK和協力廠商管理平臺接入 · 支援GB/T28181協定 · 支援E家協定
	用戶端	支持iVMS-4200用戶端
	瀏覽器	支持IE11,Chrome44,Firefox51,Safari5.02+ 瀏覽器
一般規範	菜單	中、英文
	雨刷	支援(-W)選購
	電源	AC24V ; 60W max
		Hi-PoE: 50W max
	工作溫度和濕度	-40°C-70°C(室外)
		濕度小於90%
	防護等級	IP67(室外球)IK10(支援無雨刷機種)
		TVS 6000V 防雷、防浪湧、防突波 · 符合GB/T17626.5 四級標準
安裝方式	多種安裝方式可選根據應用環境進行選擇	
尺寸	Φ266.6(mm)×410(mm)	
重量	8kg	