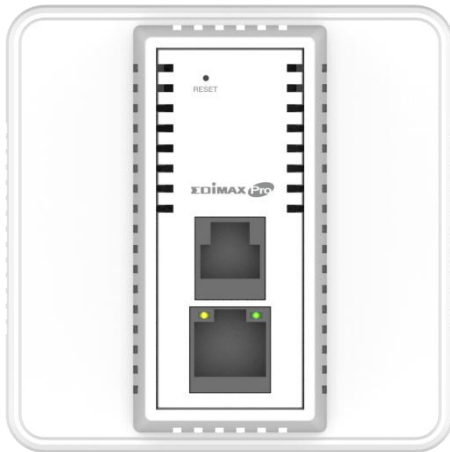


新世代商用無線解決方案- AC1200雙頻面板式無線基地台

IAP1200

2 x 2 AC1200 Dual-Band In-Wall PoE Access Point



主要功能

- **採用802.11AC 同步雙頻無線傳輸技術:**

無線傳輸速率最高可達1200Mbps。

- **安裝簡易:**

嵌入牆內設計，無需添購配件即可搭配標準歐規/美規預埋盒，超薄設計能緊貼於牆面，又不干涉相鄰插座運作。

- **電話/網路/WiFi緊密的結合:**

將11ac無線基地台、Gigabit 網路及RJ-11電話整合在同一設備裡，又不失效能及穩定性。

- **專為高密度使用設計:**

最高同時承載 100個無線裝置，人潮眾多環境下，最理想的無線解決方案。

- **多組SSID&VLAN可供網路安全管理:**

可支援高達32 組 SSID，更可針對SSID進行 VLAN 設定讓您的無線網路規畫更彈性及安全。

- **支援L2無線隔離保護:**

具備無線網路隔離保護能力，上網時不必擔心資料傳輸被有心人竊取。

- **支援 Fast Roaming 快速漫遊:**

能讓基地台與基地台間的無線漫遊不會延遲或中斷，以確保影音串流應用的最佳表現。

- **接收靈敏度高，優化無線訊號覆蓋範圍:**

可隨環境調整 無線輸出功率搭配高接收靈敏度，讓無線訊號覆蓋範圍符合佈建需求，更不會干擾其他基地台訊號，尤其適合飯店病房等大量相鄰AP佈放場所。

- **支援PoE:**

支援 IEEE802.3af 的 PoE 供電模式。

- **NMS 中央管理系統:**

搭配 Edimax Pro Network Management Suite (NMS)中央管理系統，直覺式、超簡易網頁式中央管理系統，可支援 AP array 架構。

- **適用環境:**

高效能及高密度用量的最佳選擇。適用飯店，宿舍，住家，機場貴賓室，會議室，教室，餐廳...等。

IAP1200是一款功能強大整合型的無線基地台，能滿足新世代商用無線需求，採用最新的IEEE 802.11ac技術，無線速度高達1200Mbps。

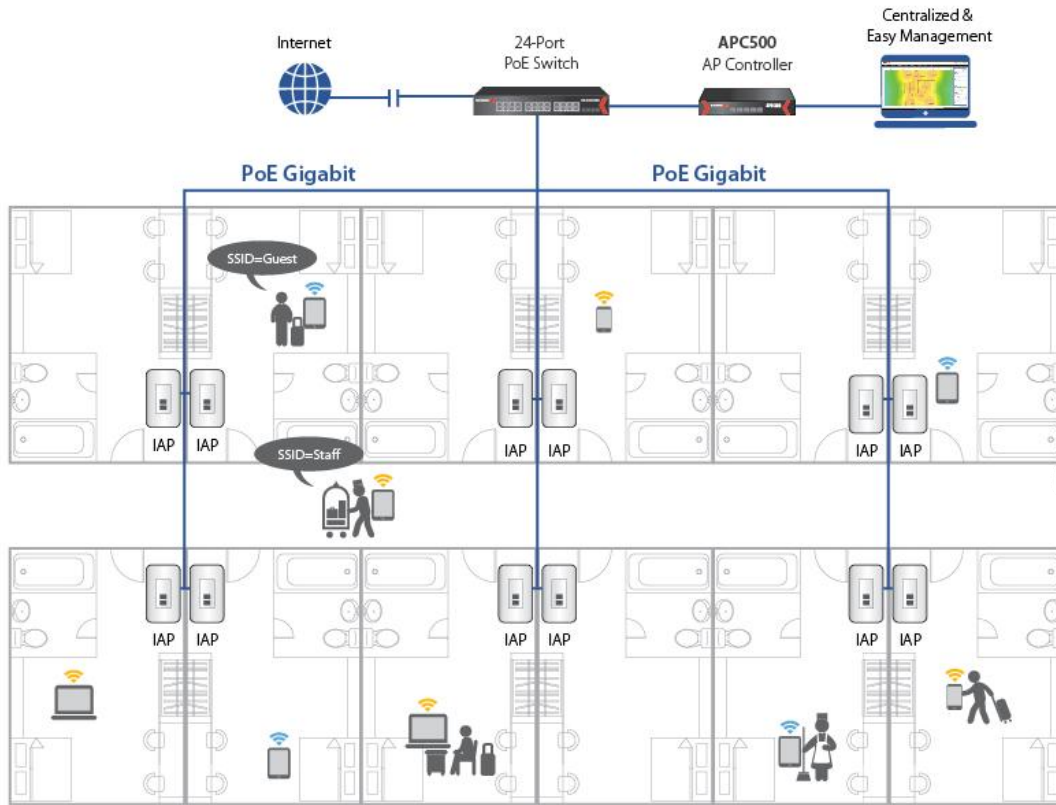
時尚且超薄設計專門用於現有的建築結構，讓您可以輕鬆地將現有的牆內有線網路及電話線提升為最新11ac雙頻無線基地台，又能保有原本的網路及電話語音功能。理想的部署環境，如飯店、宿舍、住家、機場貴賓室、會議室、教室、餐廳...等。

尤其對要求美觀安全容易管控以及網路速度的飯店，IAP1200絕對是您最方便可靠的選擇。直接替換現有安裝標準美規或歐規的網路/電話插座，就可完成最新規格的無線網路佈署，可以減少重新佈線成本，同時將AP與內部裝潢完美結合。

IAP1200除了可以為不同的部門或用戶配置多個SSID及VLAN外，它也具備強制登入認證功能並由內置的RADIUS服務器就可提供使用者帳號密碼的驗證，為您的上網安全多加一道鎖。

此外，它還具有被無線AP控制器管理的能力，不論透過NMS中央管理系統或APC500硬體控制器直覺式Web界面，清楚掌握每台AP的運作狀態而群組管理及功能設定更為MIS網路管理員提供靈活部署管理能力。

當效能和安全性，對您的業務至關重要之時，您需要專為您的產業所量身打造的產品。Edimax Pro系列正是為了幫助您的業務而設計，而IAP1200所具備的無線效能是目前市場上的最高等級，能給您每一天，安全可靠、有效的連線保證。

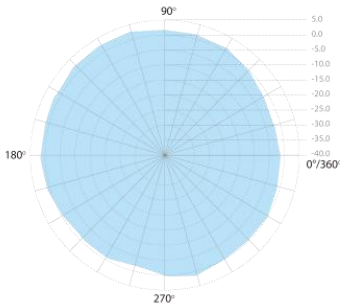


面板式雙頻基地台

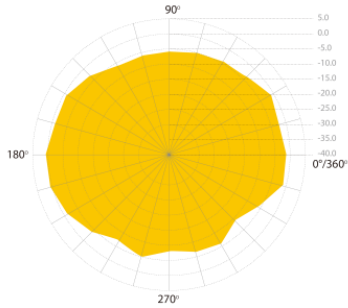


飯店客房

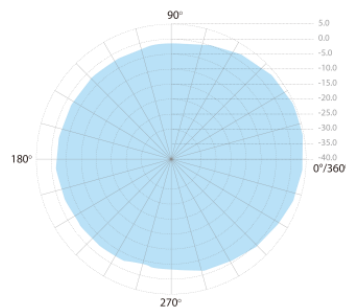
- 嵌入牆式設計輕鬆佈署
- 同步雙頻無線服務
- AC1200高速上網
- PoE乙太網路供電
- 集中管理



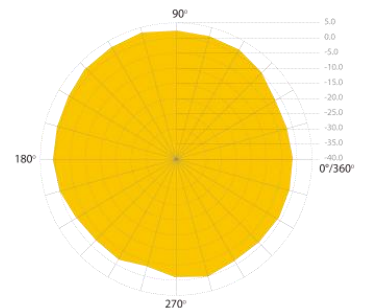
2.4GHz
2D 無線場形@ 垂直方向



5GHz
2D 無線場形@ 垂直方向



2.4GHz
2D 無線場形@ 水平方向



5GHz
2D 無線場形@ 水平方向

Central Network Management Suite 中央管理系統



Edimax Pro Network Management Suite (NMS) 是一個網頁式介面的無線網路中央管理系統。公司裡的管理人員可以藉由方便、可遠端管理的網頁式管理介面(包括儀表板、地圖檢視、流量統計和遠端系統管理整個網路的無線用戶端清單等功能)，並根據辦公室空間，規劃和管理Edimax Pro無線基地台的強大的功能。不論是RADIUS設定、WLAN群組設定、access control、訪客網路設定及韌體升級等功能，皆可以從單點位置集中管理，以減少網路宕機時間，疑難排解說明並優化網路效能。區域計畫和安裝精靈也可用於擴展和管理大型網路的多個無線基地台。

理想的應用領域包括辦公室、飯店、多住宅單位、機場、會議室、學校和校園。

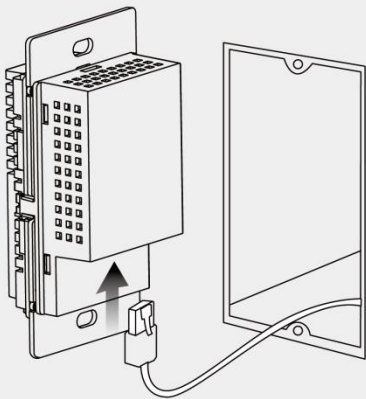


簡易安裝

三步驟簡易安裝

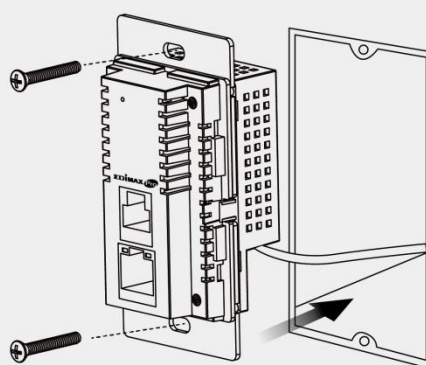
1

將電話線及網路線接到IAP1200背部相對應的连接埠上



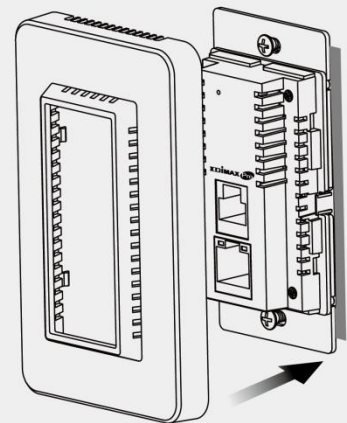
2

把IAP1200用螺絲固定於牆面



3

將面板固定上去，即完成安裝！



AC1200雙頻面板式無線基地台

SPECIFICATIONS

Hardware	
LAN Interface	Giga x 2 · RJ11 x 2
PoE	802.3af (Supports 802.3at)
Antenna	Type: 2 x Built-In PIFA Gain: 2.14dBi (2.4GHz) · 3.8dBi (5GHz) Max.
Power	802.3af (Support 802.3at)
Dimensions(L x W x H)	Faceplate Set : 70 x 115 x 17.9 mm(US-Type) Faceplate Set : 86 x 86 x 17 mm(EU-Type) Stand/Mounting Bracket : 48.8 x 74 x 38.4 mm
Weight	125g
Power Consumption (Full Loading)	8W
Mounting	In-wall
Reset	Y
LED Indicator	1. Power LED 2. Diag LED
Environmental Conditions	Operating Temperature: 0°C (32°F) to 40°C (104°F) Storage Temperature: -20°C (-4°F) to 60°C (140°F) Operating Humidity: 90% or Less Storage Humidity: 90% or Less
Power Saving	802.3az
Internal Buzzer	Y
Wireless	
Standard	802.11 a/b/g/n/ac Concurrent Dual-Band
No. of Radios	2
Receiver Sensitivity	≤ -91dBm
Certification	CE/FCC/NCC/BSMI
Fast Roaming	Y
Number of SSIDs	16 (2.4GHz) + 16 (5GHz)
Performance	
Maximum Data Speed	300 + 867Mbps
Concurrent Clients	Up to 50 Per Radio
Security	
Encryption	WEP / WPA / WPA2
Wireless L2 Isolation	Y
Station Isolation	Y
IEEE 802.1x Authenticator	Y
EAP Authentication	PEAP
Hidden SSID	Y
MAC Address Filter	Y
Wireless STA	Y
Rogue AP Detection (w/NMS)	Y
Software	
Wireless Mode	AP / WDS AP / WDS Bridge
802.1q VLAN	Y (VID = 1-4095)
Spanning Tree	RSTP
QoS	WMM (802.11e) Max Associated Station No.
Pass-Through	IPv6 and VPN (PPTP · L2TP/IPsec)
DSCP (802.1p)	Y
Multicast Rate up to 54Mbps	Y

RF Specifications	
Frequency Band	•Radio I : 802.11b/g/n 2.412~2.484(GHz) •Radio II : 802.11a/n/ac 5.18~5.24(GHz) , 5.745~5.825(GHz) (The supported frequency band is restricted by local regulations.)
Operation Channels	•2.4GHz : US/Canada 1-11; 2.412~2.462GHz Europe 1-13; 2.412~2.472GHz Japan 1-14; 2.412~2.484GHz •5GHz : Country dependent for the following Ranges: US/Canada: Band 1:36,40,44 48; 5.180~5.240(GHz) Band 4:149,153,157,161,165; 5.745~5.825(GHz) Europe: Band 1:36 , 40 , 44 , 48; 5.745~5.825(GHz)
Transmit Power	802.11b 10dBm@1Mbps 10dBm@2Mbps 10dBm@5.5Mbps 10dBm@11Mbps 802.11g 10dBm@6Mbps 10dBm@9Mbps 10dBm@12Mbps 10dBm@18Mbps 10dBm@24Mbps 10dBm@36Mbps 10dBm@48Mbps 10dBm@54Mbps 802.11n (2.4G) 10dBm@MCS0/MCS8 10dBm@MCS1/MCS9 10dBm@MCS2/MCS10 10dBm@MCS3/MCS11 10dBm@MCS4/MCS12 10dBm@MCS5/MCS13 10dBm@MCS6/MCS14 10dBm@MCS7/MCS15 802.11a 10dBm@6Mbps 10dBm@9Mbps 10dBm@12Mbps 10dBm@18Mbps 10dBm@24Mbps 10dBm@36Mbps 10dBm@48Mbps 10dBm@54Mbps 802.11n(5G) 10dBm@MCS0/MCS8 10dBm@MCS1/MCS9 10dBm@MCS2/MCS10 10dBm@MCS3/MCS11 10dBm@MCS4/MCS12 10dBm@MCS5/MCS13 10dBm@MCS6/MCS14 10dBm@MCS7/MCS15 802.11ac 10dBm@MCS0 10dBm@MCS1 10dBm@MCS2 10dBm@MCS3 10dBm@MCS4 10dBm@MCS5 10dBm@MCS6 10dBm@MCS7 10dBm@MCS8 10dBm@MCS9
Receiver Sensitivity	802.11b ≤-91dBm@1Mbps ≤-87dBm@11Mbps 802.11g ≤-90dBm@6Mbps ≤-71dBm@54Mbps 802.11n (2.4G) ≤-87dBm@MCS0 ≤-68dBm@MCS7 ≤-85dBm@MCS8 ≤-65dBm@MCS15 802.11a ≤-90dBm@6Mbps ≤-71dBm@54Mbps 802.11n(5G) ≤-86dBm@MCS0 ≤-69dBm@MCS7 ≤-84dBm@MCS8 ≤-65dBm@MCS15 802.11ac ≤-82dBm@MCS0 ≤-63dBm@MCS9 ≤-83dBm@MCS10 ≤-55dBm@MCS19
Management	
Deployment	Standalone(AP Mode) Managed AP mode: Be managed by AP Controller (APC500) or Edimax Pro Master AP
Configuration	HTTP/HTTPS SNMP v1 , v2c , v3 CLI (Telnet , SSH)
RADIUS Server	Built-In
Auto-Channel	Y
Private MIB	Y
Accessory	
Mounting Bracket	In-Wall-Mount Bracket Kit (US or EU type)