

HC-HD10246L-Z



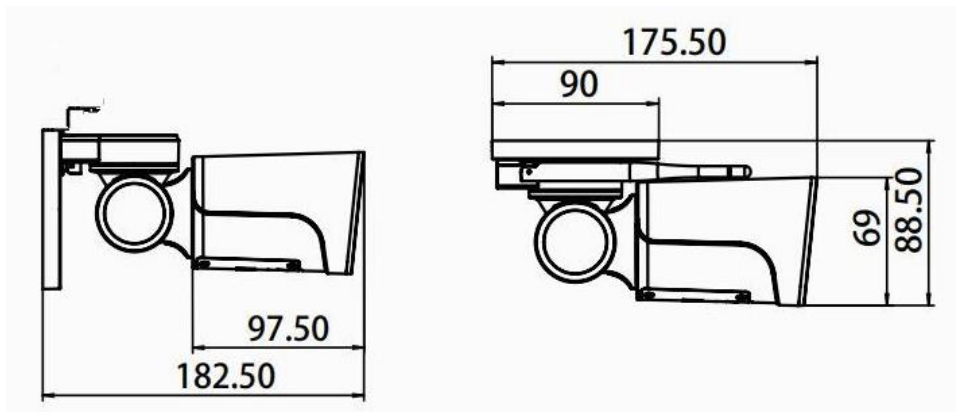
合格工廠登記證號:10610013600676

主要特點

2.8~12mm 變焦鏡頭

PTZ UTC控制

防水等級IP66



產品型號	HC-HD10246L-Z
攝像元件	1/2.8 Sony Exmor CMOS
鏡頭	2.8~12mm 4x
解析度	1920x1080
最低照度	0.01Lux@F1.6(AGC ON), 0Lux IR on
電子快門	AUTO, 1/25s ~ 1/100000s
日/夜	自動/彩色/黑白
自動白平衡/AGC	支援
降噪	2D / 3D
OSD選單	支援UTC控制
隱私遮罩	支援
鏡像	支援
IR紅外線LED	6顆高功率 850nm
IR照射距離	30~40m
PTZ控制	RS485 / UTC
PTZ協定	Pelco-D, Pelco-P
視角	平移:0~300°, 傾斜:0.51~12° /s
預設點	255
手動控制速度	平移:0.5~12°/s, 傾斜:0.51~12° /s
斷電恢復	支援
影像輸出	1-BNC AHD 1080P
電源	12 VDC ± 10%
功耗	< 15 W
工作溫度	-30°C-(+60)°C, 10%-90%RH