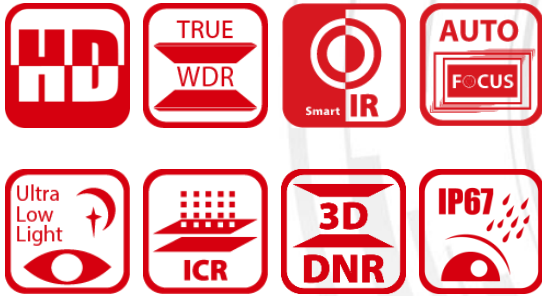


DS-2CE79U8T-IT3Z

4K 星光級 TVI 電動變焦半球型攝影機



## Key Features

- 8.29 MP high performance COMS
- COMS超低照度
- 解析度可達3840 × 2160
- 自動對焦, 2.8 mm to 12 mm 電動變焦鏡頭
- 120 dB true WDR, 3D DNR
- EXIR2.0技術, 智慧紅外線, 紅外線距離可達80米
- 雙影像輸出 : TVI / CVBS
- IP67
- 支援同軸傳輸(HIKVISION-C)

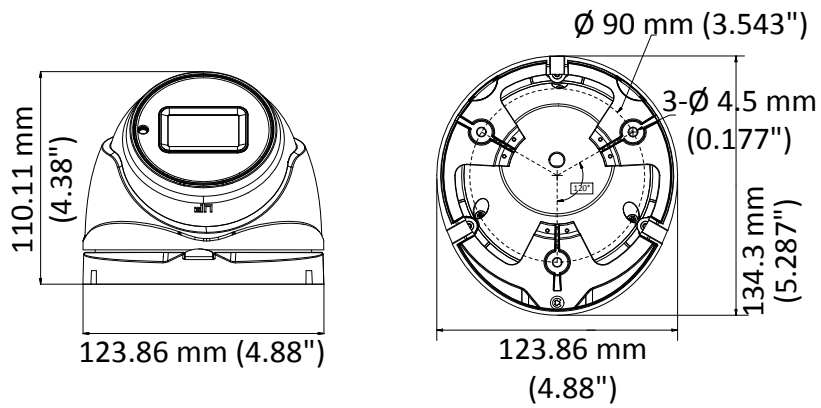
## Specification

<b>Camera</b>	
攝像元件	8.29 megapixel progressive scan CMOS
信號系統	PAL/NTSC
影像幀率	PAL: 8 MP@12.5fps, 5 MP@20fps, 4 MP@25fps, 1080p@25fps NTSC: 8 MP@15fps, 5 MP@20fps, 4 MP@30fps, 1080p@30fps
有效圖素	3840 (H) × 2160 (V)
最低照度	Color: 0.003 Lux@(F1.2, AGC ON), 0 Lux with IR
快門時間	PAL: 1/12.5 s to 1/10,000 s NTSC: 1/15 s to 1/10,000 s
慢速快門	Max. 16 times
鏡頭	2.8 mm to 12 mm 電動變焦鏡頭
水平視野	108.1° to 45.6°
鏡頭座	Φ14
Day & Night	IR cut filter
角度調整	水平：0°至360°，垂直：0°至75°，旋轉：0°至360°
同步模式	內同步
寬動態 (WDR)	120 dB
<b>Menu</b>	
自動增益 (AGC)	支援
日/夜模式	自動 / 彩色 / BW (黑白)
白平衡	自動 / 排程 / 手動
隱私遮蔽	開/關, 4 個隱私遮罩
背光補償 (BLC)	支援
3D雜訊抑制 (3D DNR)	Level 1 to 10
語言	英文
一般功能	對比度, 清晰度, 飽和度, 鏡像, 除霧, 強光抑制(HLC)
<b>Interface</b>	
影像輸出	1 HD analog output
CVBS 影像輸出	1 CVBS output (75Ω/BNC)
<b>General</b>	
運行條件	-40 °C to 60 °C (-40 °F to 140 °F), humidity: 90% or less (non-condensation)
電源	12 VDC ±25%
功耗	Max.14 W
防護等級	IP67
材質	金屬
IR 距離	可達80m
通訊協議	Up the coax, Protocol: HIKVISION-C (TVI output)
尺寸	134.3 mm × 123.9 mm × 111.4 mm (5.29" × 4.88" × 4.39")
重量	Approx. 630 g (1.39 lb.)

## Order Models

DS-2CE79U8T-IT3Z

## Dimension



## Accessory



DS-1273ZJ-130-TRL  
Wall Mounting Bracket



DS-1275ZJ  
Vertical Pole Mounting Bracket



DS-1276ZJ  
Corner Mounting Bracket



DS-1280ZJ-M  
Junction Box



DS-1281ZJ-S  
Inclined Ceiling Mounting Bracket



DS-1H18  
Video Balun