

## DS-2CE16H0T-ITF 5MP 紅外線槍型攝影機



### 主要特色

- 5 百萬畫素高清解析度
- 2560 × 1944 @ 20fps
- 2.8 / 3.6 / 6.0mm 定焦鏡頭
- EXIR 2.0 智慧紅外線設計、紅外線距離：30 公尺
- OSD 選單、2D 數位降噪、數位寬動態
- 四合一影像輸出 (TVI / AHD / CVI / CVBS)
- IP67 防水等級
- 同軸電纜傳輸控制訊號 (HIKVISION-C)

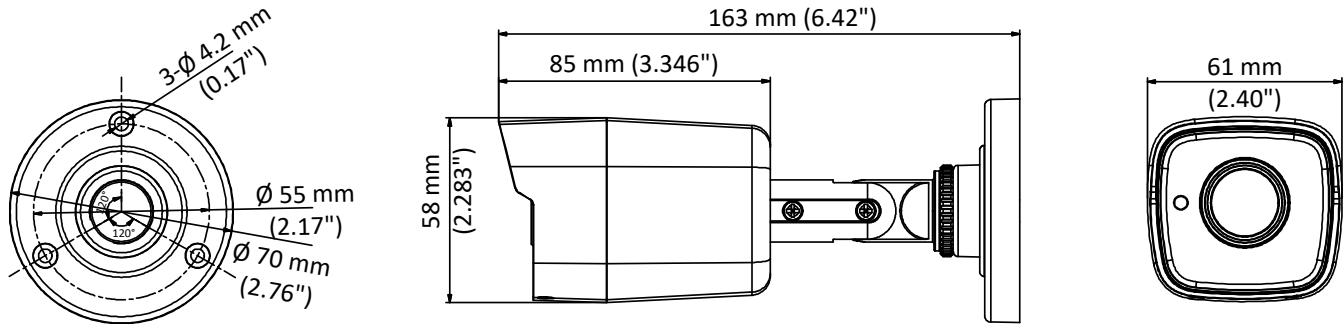
## 產品規格

攝影機	
感光元件	5 MP CMOS image sensor
有效像素	2560 (H) × 1944 (V)
最低照度	彩色: 0.01 Lux (F1.2, AGC ON), 紅外線啟用: 0 Lux
快門速度	1/30 ~ 1/50,000 秒
鏡頭	2.8mm / 3.6mm / 6.0mm 定焦鏡頭
水平視角	85.5° (2.8mm)、80.1° (3.6mm)、57.1° (6.0mm)
鏡頭安裝	M12
日夜切換	機械式紅外線濾光片自動切換
角度範圍	水平: 0° ~ 360° / 垂直: 0° ~ 180° / 旋轉: 0° ~ 360°
同步掃描	內部同步掃描
影像張數	5M @ 20fps / 4M @ 30fps / 1080P @ 30fps
選單	
自動增益 (AGC)	支援
日夜切換模式	自動 / 彩色 / 黑白
白平衡	自動 / 手動
背光補償 (BLC)	支援
數位寬動態 (DWDR)	支援
語言	繁中 / 英文
影像調整	明亮度、銳利度、數位降噪、鏡像、智慧紅外線
介面	
影像輸出	類比高清輸出 x 1
訊號類型	TVI / AHD / CVI / CVBS
其他	
工作環境	溫度: -40 °C ~ 60 °C (-40 °F ~ 140 °F), 濕度: 90% 以下
電源	12V DC±25%
耗電量	最大 4.3 W
防水等級	IP67
材質	金屬
紅外線距離	30 公尺
通訊方式	同軸電纜, 通訊協定: HIKVISION-C (TVI 輸出)
外型尺寸	58mm × 61mm × 163mm (2.28" × 2.40" × 6.42")
重量	350g (0.77 lb.)

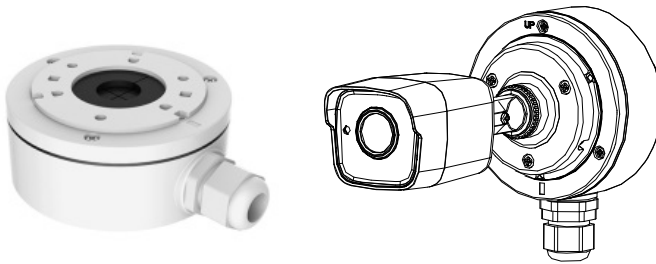
產品型號

DS-2CE16H0T-ITF

外型尺寸



配件



DS-1280ZJ-XS 防水收內盒