

DS-2CD2955FWD-I(S) 5 MP H.265 網路魚眼攝影機



主要特點

- 最高可達 5 百萬畫素高解析度
- 2560x1920 @ 30fps
- H.265, H.265+, H.264+, H.264
- 支援 14 種顯示模式
- 視角: 水平視角 180°、垂直視角 180°
- 雙碼流
- 數位雜訊抑制
- 內建記憶卡插槽，最大支援 128 G
- DC12V & PoE (802.3af)
- 紅外線距離 8 公尺
- -S: 聲音 I/O、警報 I/O
- 可透過 Hik-Connect 進行影像監控

產品規格

攝影機	
感光元件	1/2.5" Progressive Scan CMOS
最低照度	彩色: 0.01Lux (F1.2, AGC ON)、紅外線啟用: 0 Lux
快門速度	1/3 ~ 1/100,000 秒
鏡頭	1.05 mm @ F2.2、水平視角: 180°、垂直視角: 180°
鏡頭安裝	M12
日夜切換	機械式紅外線濾光片切換
數位雜訊抑制	3D 數位雜訊抑制
寬動態	120dB
壓縮標準	
影像壓縮	主碼流: H.265/H.264 子碼流: H.265/H.264/MJPEG
H.264 種類	Main Profile / High Profile
H.264+	支援
H.265 種類	Main Profile
H.265+	支援
影像位元率	32 Kbps ~ 16 Mbps
音訊壓縮格式 (-S)	G.711 / G.722.1 / G.726 / MP2L2 / PCM
音訊位元率 (-S)	64Kbps(G.711) / 16Kbps(G.722.1) / 16Kbps(G.726) / 32-192Kbps(MP2L2)
影像	
最大解析度	2560 × 1920
主碼流	30fps (2560 × 1920, 2048 × 1536, 1280 × 960)
子碼流	30fps (352 × 240, 704 × 576)
影像設定	飽和度、明亮度、對比度、銳利度可透過 CMS 或網頁瀏覽器來分別調整影像
影像處理 t	寬動態 / 3D 數位雜訊抑制 / 背光補償 / 除霧
日夜切換	自動 / 排程 / 警報輸入觸發 (支援含 -S 型號)
區域影像增強 (ROI)	支援主碼流與子碼流各 1 個區域
鏡頭失真校正	支援
即時影像	
安裝方式	支援桌上、壁掛、天花板懸吊
顯示模式	總共支援 14 種顯示模式 (包含不同安裝種類的顯示模式): 魚眼 / 180 度場景 / 4 支 PTZ / 魚眼 + 3 支 PTZ / 360 度全景 / 360 度全景 + PTZ / 360 度全景 + 3 支 PTZ / 360 度全景 + 6 支 PTZ / 360 度全景 + 8 支 PTZ / 2 支 PTZ / 魚眼 + 8 支 PTZ / 全景 / 全景 + 3 支 PTZ / 全景 + 8 支 PTZ
聲音 (-S)	
環境噪音過濾	支援
聲音輸入/輸出	支援
音訊採樣率	8kHz / 16kHz / 32kHz / 44.1kHz / 48kHz
網路	
網路儲存	NAS (Support NFS,SMB/CIFS)、內建 microSD/SDHC/SDX 記憶卡插槽, 最大支援 128G、ANR
警報觸發	遮蔽警報、硬碟已滿、硬碟錯誤、網路斷線、IP 位址衝突、非法登入
警報偵測	位移偵測、動態分析、入侵偵測、越界偵測

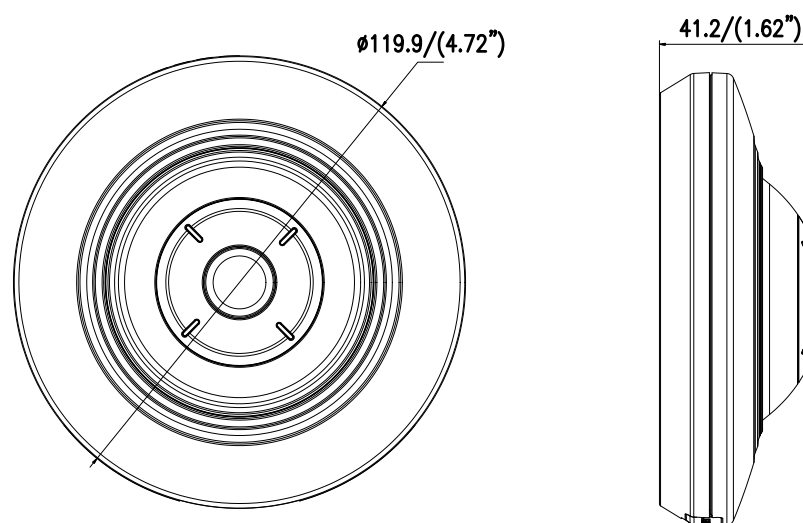
通訊協定	TCP/IP, ICMP, HTTP, HTTPS, FTP, DHCP, DNS, DDNS, RTP, RTSP, RTCP, PPPoE, NTP, UPnP, SMTP, SNMP, IGMP, 802.1X, QoS, IPv6
通訊標準	ONVIF (PROFILE S, PROFILE G), ISAPI
一般功能	Reset 快速鍵、防閃爍拍攝、狀態檢測、密碼防護、隱私遮罩、浮水印、IP 位址過濾
介面	
串口介面	1 x RJ45 10M/100M self-adaptive 乙太網路埠
聲音 (-S)	1 x 聲音輸入 (line in)、1 x 聲音輸出
警報 (-S)	1 x 警報輸入、1 x 警報輸出 (DC24V, 1A or AC110V, 500mA, max.)
儲存裝置	內建 microSD/SDHC/SDXC 記憶卡插槽，最大支援 128G
其他	
工作溫度/濕度	溫度：-10 °C – +50 °C (-14 °F – +122 °F)，濕度：95% 以下
電源	DC 12V ± 25%, 2A, 5W PoE (802.3af 36–57V, class 3), 0.4 – 0.7 A, 6.7W
紅外線範圍	8 公尺
外型尺寸	Φ 119.9 × 41.2 mm (Φ 4.72" × 1.62")
重量	600 g (1.32 lbs.)

產品型號

DS-2CD2955FWD-I, DS-2CD2955FWD-IS

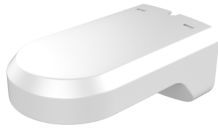
含 -S 型號：支援 1x 聲音輸入、1x 聲音輸出、1x 警報輸入、1x 警報輸出

外型尺寸

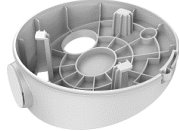


Unit: mm(inch)

配件



DS-1294ZJ
Wall mount



DS-1281ZJ-DM27
Inclined ceiling mount



DS-1297ZJ
Pendant mount
(extendable)



DS-1299ZJ
Pendant mount