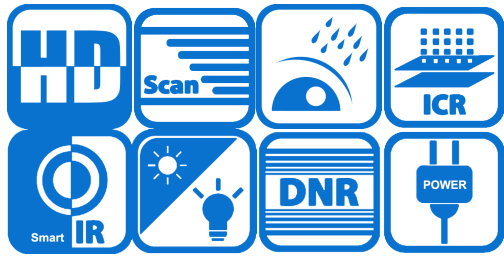


DFC56IRF 2 MP IR Turret Camera



主要特色

- 2 百萬畫素高解析度
- 1920 × 1080 @ 30fps
- 2.8 / 3.6mm 定焦鏡頭
- 紅外線距離 20 公尺
- OSD 選單、數位降噪、數位寬動態
- 四合一影像輸出 (TVI / AHD / CVI / CVBS)
- IP66 防水等級
- 同軸電纜傳輸訊號

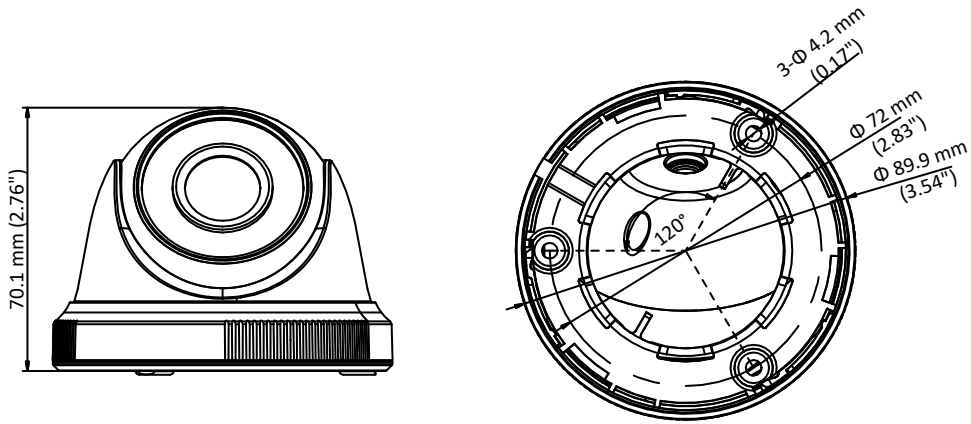
產品規格

攝影機	
感光元件	200 萬高感光 CMOS
訊號制式	PAL / NTSC
影像張數	1080P @ 30fps
解析度	1920 (H) × 1080 (V)
最低照度	彩色: 0.02 Lux (F1.2, AGC ON) , 紅外線啟用: 0 Lux
快門速度	1/30 秒~ 1/50, 000 秒
鏡頭	2.8 / 3.6 mm 定焦鏡頭
水平視角	103° (2.8 mm) / 82.2° (3.6 mm)
鏡頭安裝	M12
日夜切換	紅外線濾光片自動切換
角度範圍	水平: 0° ~ 360°、垂直: 0° ~ 75°、旋轉: 0° ~ 360°
同步	內部同步掃描
寬動態	數位寬動態
選單	
影像模式	標準 / 鮮豔
自動增益 (AGC)	支援
日夜切換模式	自動 / 彩色 / 黑白
背光補償 (BLC)	支援
數位寬動態 (DWDR)	支援
語系	繁中
影像調整	明亮度、銳利度、數位降噪、鏡像
介面	
影像輸出	類比高清輸出 x 1
訊號類型	TVI / AHD / CVI / CVBS
其他	
工作環境	溫度: -40 °C ~ 60 °C (-40 °F ~ 140 °F) , 濕度: 90% 以下
電源	12V DC ±15%
耗電量	Max. 4 W
防水等級	IP66
材質	外殼: 塑膠 機身: 金屬
紅外線距離	20 公尺
外型尺寸	Ø 89.9 mm × 70.1 mm (Ø 3.54" × 2.76")
重量	約 280 g (0.62 lb.)

產品型號

DFC56IRF

外型尺寸



配件



DFA1272ZJ-110-TRS
Wall Mount



DFA1275ZJ-SUS
Vertical Pole Mount



DFA1276ZJ-SUS
Corner Mount



DFA1H18
Video Balun



DFA1280ZJ-XS
Junction Box