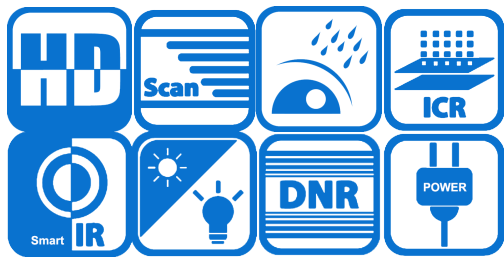


DFC16IRF HD 1080p Bullet Camera



主要特色

- 2 百萬畫素高性能 CMOS
- 1920 x 1080 解析度
- 日夜模式切換
- 智慧紅外線，夜視有效距離達 20 公尺
- 四合一影像輸出 (TVI/AHD/CVI/CVBS)
- IP66 防水等級

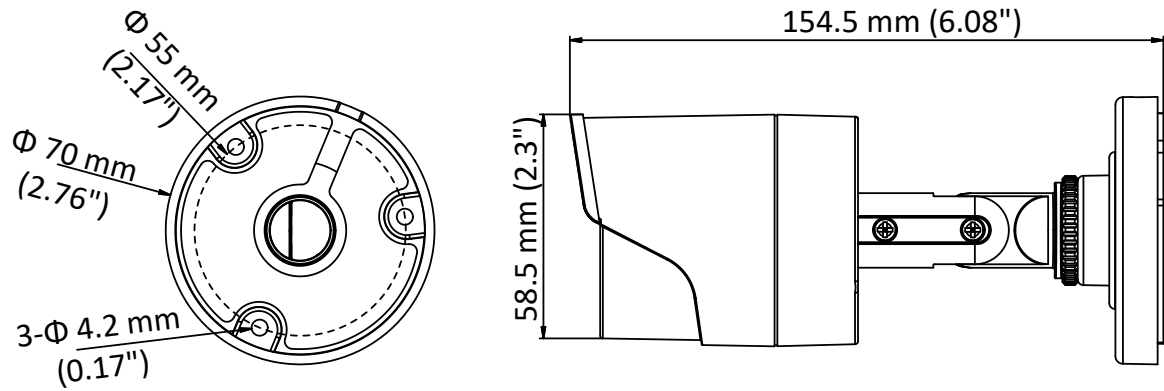
產品規格

攝影機	
感光元件	2MP CMOS image sensor
訊號格式	PAL / NTSC
影像張數	1080P @ 30fps
有效像素	1920 (H) × 1080 (V)
最低照度	0.01 Lux (F1.2, AGC ON), 紅外線啟用: 0 Lux
快門速度	1/30 ~ 1/50,000 秒
鏡頭	2.8mm / 3.6mm / 6.0mm
水平視角	103° (2.8mm) / 82.2° (3.6mm) / 54° (6.0mm)
鏡頭安裝	M12
日夜切換	機械式紅外線濾光片自動切換
角度範圍	水平: 0° ~ 360° / 垂直: 0° ~ 180° / 旋轉: 0° ~ 360°
同步掃描	內部同步掃描
選單	
自動增益 (AGC)	低 / 中 / 高
日夜切換模式	自動 / 彩色 / 黑白
背光補償 (BLC)	支援
語言	繁中 / 英文
功能	明亮度、銳利度、數位降噪、鏡像
介面	
影像輸出	類比高清影像輸出 × 1
訊號切換	TVI/AHD/CVI/CVBS
其他	
工作環境	溫度: -40 °C ~ 60 °C (-40 °F ~ 140 °F), 濕度: 90%以下
電源	12V DC±15%
耗電量	最大 4W
防水等級	IP66
材質	金屬
紅外線範圍	可達 20 公尺
外型尺寸	Φ 70mm × 154.5mm (Φ 2.76" × 6.08")
重量	400g (0.88 lb.)

產品型號

DFC16IRF

外型尺寸



配件



DFA1280ZJ-XS
防水收納底座



DFA1H18
雙絞線頭