

S 系列 | 網路型 box 外型攝影機

SG1122LPR 60 張/秒 2 百萬畫素高畫質網路型攝影機

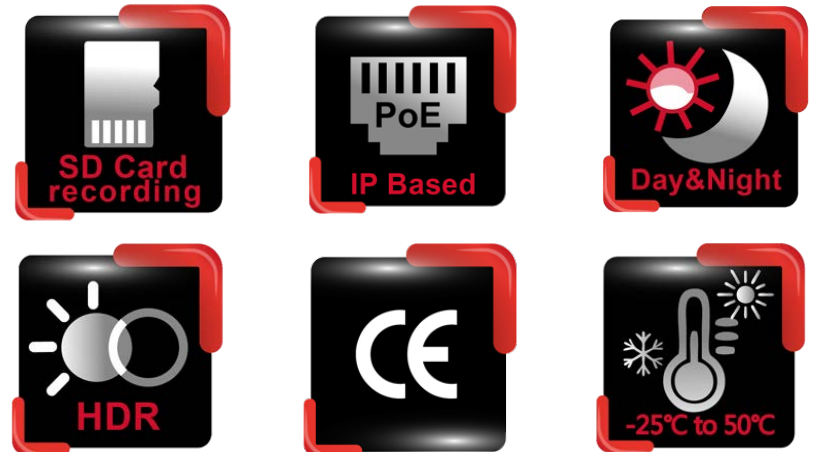
www.meritlilin.com



利凌 S 系列攝影機 — SG1122LPR 網路型攝影機；最快可以每秒跑 60 張畫面，專設計可安裝於室內各種應用空間。利凌所展現出最新科技製程，S 系列攝影機提供 1080P 解析度、2 百萬畫素、並且能每秒跑 60 張畫面的高速效能；呈現清晰無比的畫面輸出效果。逐行掃描的 MOS 圖像感應器和 0.01 lux @ F1.2 低照光度能力，使得 S 系列攝影機可以於白天和晚間順利捕捉到快速移動的目標物。利凌所推出的 S 系列攝影機，以 2 百萬畫素並且以每秒跑 60 張的極速效能，以捕捉各快速移動之影像畫面。

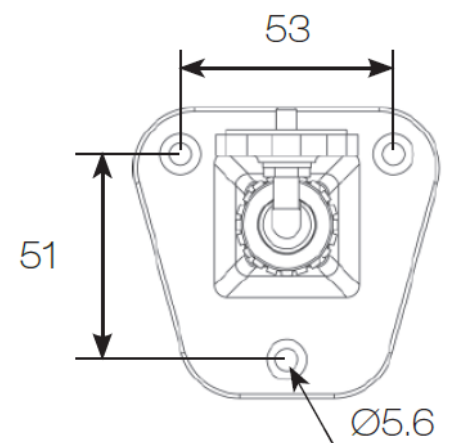
機身尺寸：

70(寬) x 50(高)x 135(深)mm



- ▶ 紅外線濾片日夜切換錄影
- ▶ 每秒跑 60 張畫面：超高速率
- ▶ 支援 Micro SD/SDHC/SDXC 記憶卡備份錄影
- ▶ 內建 IVS 智能分析辨識功能
- ▶ 1080p 解析度
- ▶ 車牌自動辨識

安裝孔位: (單位：mm 釐米)



符合 ONVIF 國際網路產品標準協定

ONVIF 網路產品協定為網路型監控產品協定標準。利凌 SG1122LPR IP 網路型攝影機 — 槍型攝影機、球型攝影機...皆符合 ONVIF Profile S 標準。



SD 卡與利凌 NAV 中央影像軟體同步錄影

SG1122LPR 攝影機具備內建 Micro SD/SDHC/SDXC 記憶卡插槽，提供您額外備份錄影保障，其記憶卡且能夠與利凌 VMS 中央影像管理軟體做到同步更新錄影及影像備份。



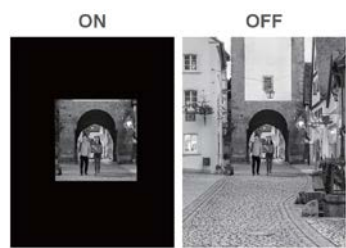
3D 畫面降噪

可將影像上的格子模糊畫面降到最低。即便於燈光不足的環境之中，還是能夠同時保留維持錄影畫面的輸出品質。



ROI 重點區域影像

「ROI 重點區域影像」能夠將畫面中特定要觀看的區塊拉出明顯強調。此項功能可以用於大門出入口...等類似地點，能夠監看人流進出狀況。



臉部偵測

「臉部偵測」功能可以自動偵測人臉。



進階異動偵測

「進階異動偵測」可偵測到異動狀況並捕捉其畫面。在您所選取的區域如偵測到異動狀況，會立即引發警報。您只需要簡單地在影像系統上規劃您欲偵測的區塊。



LPR 車牌自動辨識

「LPR 車牌自動辨識」讓您能夠分析比對並確認其車牌碼。車牌辨識技術目前於多數歐洲各國皆可使用。



動態偵測

「動態偵測」可偵測到物體移動狀況並捕捉其畫面。如偵測到移動狀況，會立即引發警報。



每秒跑 60 張畫面速率攝影機

每秒跑 60 張畫面高速效能攝影機，能夠確實捕捉快速移動的拍攝畫面細節。對於需要嚴苛高規格環境為絕佳的錄影解決方案：鐵路系統、高速公路交通監控、賭場博奕相關應用、以及銀行金融業...等行業別都可善加利用之。



Sense Up+ 低照技術

在燈光惡劣的狀況下，能夠提供出傑出的影像畫面；不會有動態模糊的產生。即便在晚間光線昏暗區域，依舊可以將畫面捕捉清楚。



行動影像 APP

利凌提供安卓 Android 和蘋果 iOS 平台可使用的行動應用程式 APP「LILINViewer」，讓您能夠隨時掌握狀況、接獲第一手影像訊息、遠端影像回放...等。當警報系統遭觸發時，利凌 APP 會隨即發送訊息通知給您。



HDR 寬動態

「WDR 寬動態」可以將畫面中最亮及最暗的區塊完美呈現。WDR 寬動態能夠延展畫面本身的能見度，並且進而改善影像品質。



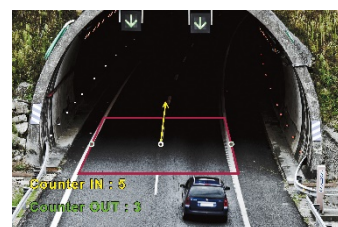
警戒線偵測

「警戒線偵測」能夠使用於具體防護設備不能施行的地方，譬如：鐵路軌道...等類似應用。一旦跨越預設的警戒線，警報則會隨之觸發傳送。其中的《越線功能》是當有任何物件跨越設定之警戒線時，系統會立即偵測到狀況。另外，《擅闖限制區域功能》可以讓您逕行設定需要被監控偵測的特定畫面位置區塊。



物件計數

使用「物件計數」可以準確地分析相似物件。具備高度智慧的「物件計數」分析技術內建的《人數計數》功能：人流進出流動一段時間為基準來計算其總人數流量；另外《車輛計數》功能則能夠做到即時追溯車輛總進出流量。



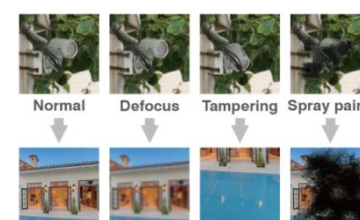
隱私遮罩

「隱私遮罩」功能可以將私人不可以被錄影監視的地方遮掩隱蔽，以有效保護個人隱私權。例如：住宅的窗戶、出入口...等地區，就需要使用到此功能。



破壞偵測

自動偵測到攝影機本身是否被破壞。能偵測到攝影機的鏡頭視野有無被局部阻擋拍攝。



60張/秒 2百萬畫素高畫質網路型攝影機

影像效能	
產品型號	SG1122LPR
低照模式	0.04 Lux / F1.2 (彩色); 0.01 Lux / F1.2 (黑白)
2D WDR 寬動態	關 / 自動 /x2 /x3 /x4 (一般模式)
HDR 高寬動態	最高可達 120dB (HDR 寬動態模式開啟)

電源	
消耗功率	DC12V, 7.2W / PoE, 8W
乙太網路 PoE	IEEE802.3af
電源	DC12V±10% Power over Ethernet (符合 IEEE 802.3af)

攝像元件	
影像感應器類型	1/2.86" MOS
影像總圖素	1952(水平) x 1266 (垂直)

國際認證	
CE	通過符合 EN 55022: 2010 Class A IEC 61000-3-2: 2005+A2: 2008+A2: 2009 IEC 61000-3-3: 2013
FCC	通過符合 Part 15: Subpart B (Class A) CISPR22: 2008 Class A

環境	
工作環境溫度	-25°C ~ 50°C (-13°F ~ 122°F)

PC 電腦系統需求	
作業系統	Windows 2000、Windows XP、Windows Vista、Windows 7、Windows 8
CPU	Intel Core 2 Duo E6400 2.13GHz or above
記憶體	2GB 或更高、獨立顯示卡

機身	
外觀尺寸 (寬 x 高 x 深)	70 x 50 x 135mm
重量	420 克

輸入 / 輸出	
聲音輸入/輸出	單聲道, 1.4 Vp-p, 50 KΩ, 3.5mm 耳機插孔
數位輸入/輸出	輸入 1 組 (數位電壓位準, +3~5VDC) / 輸出 1 組 (MOS Relay 接點-常開, 最大輸出負載 40VDC/300mA)
Live 視頻輸出	CVBS 1.0Vp-p, 75 歐姆, RCA 連接器

影像串流	
影像壓縮格式	H.264 Main and High Profile, Motion JPEG
影像串流通信協定	RTP/HTTP, RTP/TCP, RTP/UDP, Multicast
影像壓縮 / 傳送率	128Kbps~12Mbps 動態更改傳輸張數及傳送率 固定壓縮率(CBR) / 動態壓縮率(VBR) / GOP 支援
IP 過濾	Yes
RTSP 認證	On / Off

網路安全(使用者加密保護)	
使用者帳號	可編輯 10 組使用者權限及密碼
進入權限	使用者權限管控/設定
加密	Base64 HTTP 加密保護

影像輸出解析度(H 水平 x V 垂直)	
1080p HD	1920 x 1080
720p HD	1280 x 720
D1	720 x 480
CIF	352 x 240
影像輸出張數	多串流輸出模式, H.264: 最高可達 1920 x 1080 @ 60 張, Motion JPEG: 最高可達 720 x 480 @ 30 張 HDR 寬動態模式, H.264: 最高可達 1920 x 1080 @ 30 張, Motion JPEG: 最高可達 720 x 480 @ 30 張

其它影像相關功能	
日夜攝影(紅外線濾片切換)	彩色(白天)、黑白(夜間)、自動、排程
掃描系統	逐行掃描
可調整畫面成像	色彩對比度、色彩亮度、色彩濃度
白平衡調整	自動 / 鎢絲燈 / 室內 / 日光燈 1 / 日光燈 2 / 室外 1 / 室外 2
電子快門	1/30(1/25)秒 ~ 1/30000 秒
BLC 逆光補償	關 / 開
3D 雜訊抑制	關 / 1~32 (可選擇)
隱私遮罩	關 / 開 (4 區塊)
Sense Up 夜間增強模式	關 / 1 Frame / 2 Frames
Sense Up+低照增益技術	支援
AGC 自動增益控制	54 dB 可調整
其它影像校正	利度、水平翻轉、垂直翻轉、色相、透霧
D/N 品質設定	Yes

系統整合	
行動應用程式	整合利凌 APP 行動程式「LILINViewer」 支援 iPhone、iPad、Android...等系統平台
影像管理	符合 ONVIF 國際網路產品 S 規範 利凌中央影像管理軟體 NAV 1.0 透過利凌 HTTP API 可以與第三方 VMS 影像管理軟體平台做到系統整合
SD 記憶卡錄影	支援 Micro SD/SDHC/SDXC 記憶卡(卡片本身為選配)
瀏覽器	微軟 Microsoft® Internet Explorer® 6.0 或更高階版本
韌體維護	HTTP 網頁韌體更新
智能影像監控	動態影像偵測 / 破壞偵測 / 區塊偵測 / 方向偵測 / 跨越偵測
警報偵測功能	防破壞偵測 / 聲音偵測 / 警報偵測 / 動態影像偵測
警報 / 事件	FTP, SMTP, HTTP post, SD card, SAMBA
警報衡量模式	Yes

網路	
網路介面	10/100/1000Mbps Base-T, RT-45
符合國際網路產品標準協定	符合 ONVIF 國際網路產品 S 規範
使用者連線	同時 8 個使用者
數位 ePTZ 及 ROI	ePTZ 及 ROI(重點區域影像)
OSD 畫面字元顯示	可顯示時間、日期、攝影機名稱
CPU 及記憶體	嵌入式 SoC, 1.2GHz Dual ARM Cortex-A9 & 600MHz ARM11, 1GB DDR3 記憶體, 256MB 快閃記憶體
影像顯示	LILIN Universal ActiveX & LILIN Java Applet
作業系統	Embedded Linux 3.8.0
雙向語音	G.711 / PCM
控制介面	RS-485, 半雙工, 支援 MLP2, Pelco D/P 通信協定
網路通信協定	IPv4, IPv6, TCP, UDP, HTTP, SMTP, NTP, DDNS, UPnP, FTP, ARP, DHCP, PPPoE, DNS, RTSP, RTCP, Telnet, ICMP, IGMP, ONVIF Profile S, SNMP, SIP, Bonjour
多組 IP 位址	Yes

鏡頭	
鏡頭	可選購 60mm 或 100mm 鏡頭

偵測速度	
偵測速度	停車場專用 20KM/h 公里以下解決方案

可辨識車牌	
可辨識車牌	<p>歐盟, 英國, 烏克蘭, 蘇俄及台灣(綠色及紅色車牌, 辨識率僅 70%辨識率), 比利時, 波斯尼亞, 保加利亞, 克羅地亞, 塞浦路斯, 捷克共和國, 丹麥, 芬蘭, 法國, 德國, 希臘, 匈牙利, 冰島, 愛爾蘭, 以色列, 意大利, 盧森堡, 馬其頓, 馬耳他, 荷蘭, 挪威, 波蘭, 葡萄牙, 羅馬尼亞, 塞爾維亞, 西班牙, 斯洛伐克, 英國, 梵蒂岡城, 斯洛維尼亞, 瑞典, 瑞士, 台灣, 土耳其, 亞美尼亞, 阿塞拜疆, 白俄羅斯, 愛沙尼亞, 格魯吉亞, 哈薩克斯坦, 拉脫維亞, 立陶宛, 摩爾多瓦, 俄羅斯聯邦, 土庫曼斯坦, 烏克蘭, 烏茲別克斯坦</p> <p>不支援 3 個字以下等特殊車牌, 僅支援 A~Z, 0~9 車牌</p>

車牌名單群組	
車牌名單群組	<p>車牌紀錄 100, 黑名單: 1000, 白名單: 1000 及訪客名單 1000</p> <p>各車牌名單群組支援獨立排程, 可獨立觸發事件</p> <p>排程支援假日模式</p> <p>支援限制進出時段</p> <p>支援模糊辨識</p>

車牌觸發	
車牌觸發	<p>智慧可程式 SmartEvent 智慧事件</p> <p>各名單偵測後觸發, 數位輸出, HTTP 推播, App 推播, FTP, email</p>

SDK	
SDK	支援車牌辨識 SDK, 下載資料庫, 刪除名單, 拿照片

資料庫	
資料庫	<p>支援黑名單, 白名單 CSV 資料庫檔案轉入轉出</p> <p>內建資料庫記憶體, 無需電腦可獨立作業</p>

攝影機影像張數	
攝影機影像張數	1080P 60 張/秒

影像解析度	
影像解析度	1920 * 1080

攝影機網頁語言	
攝影機網頁語言	<p>攝影機須支援: 英文, 繁體中文, 簡體中文, 西班牙文, 義大利文, 土耳其文, 俄文, 韓文, 法文, 阿拉伯文, 匈牙利文, 日文</p>